

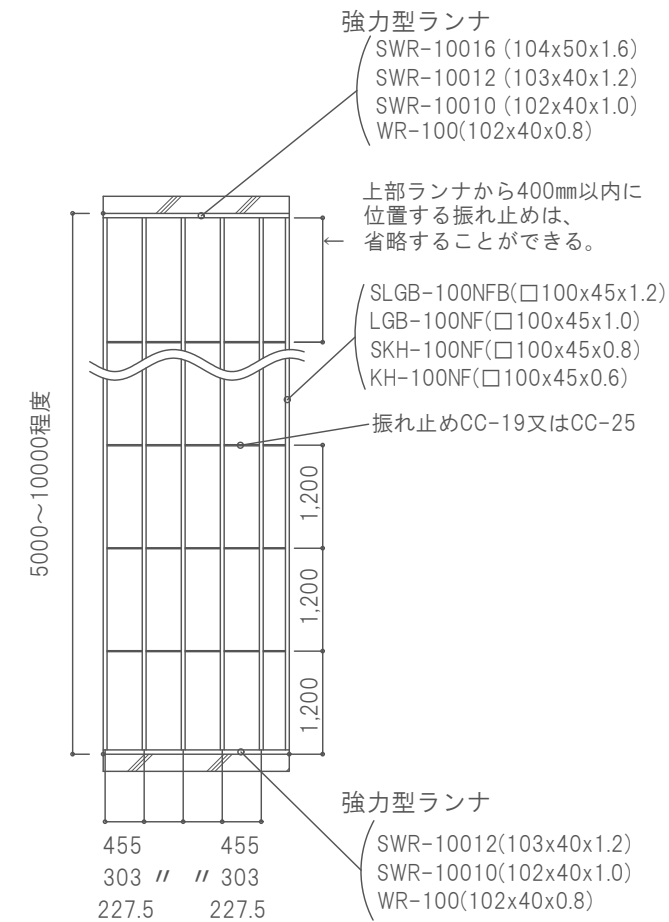
軽量鉄骨間仕切壁(強力型角型間仕切下地材)仕様書

令和2年9月24日現在

①

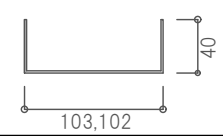
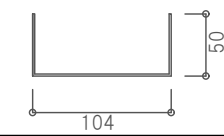
間仕切下地材の形状・寸法					石膏ボードの仕様による許容高さ (単位:m)												
コーナーかしめ角形鋼	たわみ度	上側ランナ	下側ランナ	振れ止め	A-2000-W I 敷目板タイプ			Sウォール両面貼り仕様			S12			Sウォール			
					スーパーハードPB9.5mm + PBZ21mm(両面貼り)			PBZ21mm + PBZ21mm(片面) + PB12.5mm(片面)			PBZ12.5mm+PBZ12.5mm (両面貼り)			PBZ21mm + PBZ21mm(片面貼り)			
					56.0kg/m ²			41.3kg/m ²			39.2kg/m ²			32.8kg/m ²			
					スタッドピッチ			スタッドピッチ			スタッドピッチ			スタッドピッチ			
@227.5			@303			@455			@227.5			@303			@455		
100型	SLGB-100NFB (□100x45x1.2)	1/200	SWR-10012	WR-100	CC-19	6.34	5.86	5.21	6.85	6.36	5.68	6.94	6.45	5.77	7.24	6.75	6.06
		1/150	SWR-10012	WR-100	CC-19	6.97	6.45	5.73	7.54	7.00	6.26	7.64	7.10	6.35	7.97	7.43	6.67
		1/100	SWR-10016(h≥8000) SWR-10012(h<8000)	SWR-10012(h≥8000) WR-100(h<8000)	CC-25(h≥8000) CC-19(h<8000)	7.98	7.38	6.56	8.63	8.02	7.16	8.74	8.13	7.27	9.12	8.51	7.63
	LGB-100NF (□100x45x1.0)	1/200	SWR-10010	WR-100	CC-19	6.11	5.64	5.00	6.63	6.14	5.47	6.71	6.22	5.55	7.02	6.52	5.84
		1/150	SWR-10010	WR-100	CC-19	6.73	6.21	5.50	7.29	6.76	6.02	7.39	6.85	6.11	7.72	7.18	6.43
		1/100	SWR-10016(h≥8000) SWR-10010(h<8000)	SWR-10010(h≥8000) WR-100(h<8000)	CC-25(h≥8000) CC-19(h<8000)	7.70	7.10	6.30	8.35	7.73	6.89	8.46	7.84	6.99	8.84	8.22	7.36
	SKH-100NF (□100x45x0.8)	1/200	WR-100	WR-100	CC-19	5.80	5.34	4.72	6.31	5.82	5.17	6.40	5.91	5.25	6.70	6.21	5.53
		1/150	WR-100	WR-100	CC-19	6.38	5.87	5.20	6.94	6.41	5.69	7.04	6.51	5.78	7.37	6.83	6.09
		1/100	SWR-10016(h≥8000) WR-100(h<8000)	WR-100	CC-25(h≥8000) CC-19(h<8000)	7.31	6.73	5.95	7.95	7.34	6.52	8.06	7.45	6.62	8.44	7.82	6.97
	KH-100NF (□100x45x0.6)	1/200	WR-100	WR-100	CC-19	5.39	4.95	4.37	5.89	5.42	4.79	5.97	5.50	4.87	6.27	5.79	5.14
		1/150	WR-100	WR-100	CC-19	5.94	5.45	4.81	6.48	5.97	5.28	6.58	6.06	5.36	6.91	6.37	5.66
		1/100	SWR-10016(h≥8000) WR-100(h<8000)	WR-100	CC-25(h≥8000) CC-19(h<8000)	6.80	6.24	5.34	7.42	6.83	6.04	7.53	6.93	6.14	7.90	7.30	6.48

間仕切下地材の形状・寸法					石膏ボードの仕様による許容高さ (単位:m)						
コーナーかしめ角形鋼	たわみ度	上側ランナ	下側ランナ	振れ止め	一般壁			一般壁			
					PB12.5mm + PB12.5mm(両面貼り)			PB12.5mm (両面貼り)			
					34.0kg/m ²			17.0kg/m ²			
					スタッドピッチ			スタッドピッチ			
@227.5			@303			@455					
100型	SLGB-100NFB (□100x45x1.2)	1/200	SWR-10016(h≥8000) SWR-10012(h<8000)	SWR-10012(h≥8000) WR-100(h<8000)	CC-25(h≥8000) CC-19(h<8000)	7.18	6.69	6.00	8.29	7.83	(7.15)
		1/150	SWR-10016(h≥8000) SWR-10012(h<8000)	SWR-10012(h≥8000) WR-100(h<8000)	CC-25(h≥8000) CC-19(h<8000)	7.90	7.36	6.60	9.12	8.62	(7.87)
		1/100	SWR-10016(h≥8000) SWR-10012(h<8000)	SWR-10012(h≥8000) WR-100(h<8000)	CC-25(h≥8000) CC-19(h<8000)	9.05	8.43	7.56	10.44	9.87	(9.01)
	LGB-100NF (□100x45x1.0)	1/200	SWR-10016(h≥8000) SWR-10010(h<8000)	SWR-10010(h≥8000) WR-100(h<8000)	CC-25(h≥8000) CC-19(h<8000)	6.96	6.46	5.78	8.10	7.63	(6.93)
		1/150	SWR-10016(h≥8000) SWR-10010(h<8000)	SWR-10010(h≥8000) WR-100(h<8000)	CC-25(h≥8000) CC-19(h<8000)	7.66	7.12	6.36	8.92	8.40	(7.63)
		1/100	SWR-10016(h≥8000) SWR-10010(h<8000)	SWR-10010(h≥8000) WR-100(h<8000)	CC-25(h≥8000) CC-19(h<8000)	8.77	8.15	7.28	10.21	9.61	(8.74)
	SKH-100NF (□100x45x0.8)	1/200	WR-100	WR-100	CC-19	6.64	6.15	5.48	7.81	7.32	(6.62)
		1/150	SWR-10016(h≥8000) WR-100(h<8000)	WR-100	CC-25(h≥8000) CC-19(h<8000)	7.31	6.77	6.03	8.59	8.06	(7.28)
		1/100	SWR-10016(h≥8000) WR-100(h<8000)	WR-100	CC-25(h≥8000) CC-19(h<8000)	8.36	7.75	6.90	9.84	9.23	(8.34)
	KH-100NF (□100x45x0.6)	1/200	WR-100	WR-100	CC-19	6.21	5.73	5.08	7.40	6.90	(6.20)
		1/150	SWR-10016(h≥8000) WR-100(h<8000)	WR-100	CC-25(h≥8000) CC-19(h<8000)	6.84	6.31	5.60	8.14	7.60	(6.82)
		1/100	SWR-10016(h≥8000) WR-100(h<8000)	WR-100	CC-25(h≥8000) CC-19(h<8000)	7.83	7.22	6.41	9.32	8.69	(7.81)

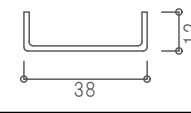


コーナーかしめ角形鋼	寸法・板厚 H×W×t	記号	単位重量 kg/m	断面積 cm ²	断面二次モーメントcm ⁴		断面係数cm ³		断面二次半径cm	
					JX	JY	ZX	ZY	iX	iY
□100×45×1.2	SLGB-100NFB	2.91	3.71	50.80	13.70	10.20	6.09	3.70	1.92	
□100×45×1.0	LGB-100NF	2.48	3.15	44.20	11.70	8.84	5.20	3.75	1.93	
□100×45×0.8	SKH-100NF	2.02	2.57	36.50	9.51	7.30	4.23	3.77	1.93	
□100×45×0.6	KH-100NF	1.54	1.96	28.30	7.25	5.65	3.22	3.80	1.92	

※算出条件: 水平地震力: FH=1.0W
 ※PB-Z21mm(16.4kg/m²)、PB-Z12.5mm(9.8kg/m²)
 PB12.5mm(8.5kg/m²)、ハイパード9.5mm(9.7kg/m²)
 スーパーハード9.5mm(11.6kg/m²)
 ※振れ止め穴: 1200mmピッチ
 ※アンカーはM10以上、アンカーピッチは900mm以内
 ※上記検討値は、強度計算検討による



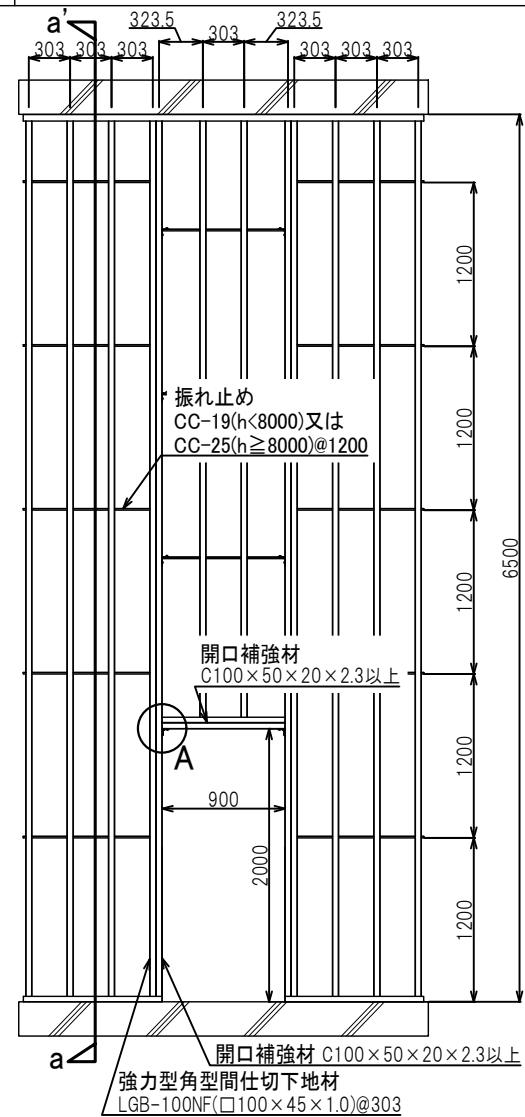
強力型ランナ SWR-10010 (102x40x1.0)
 JISランナ WR-100 (102x40x0.8)



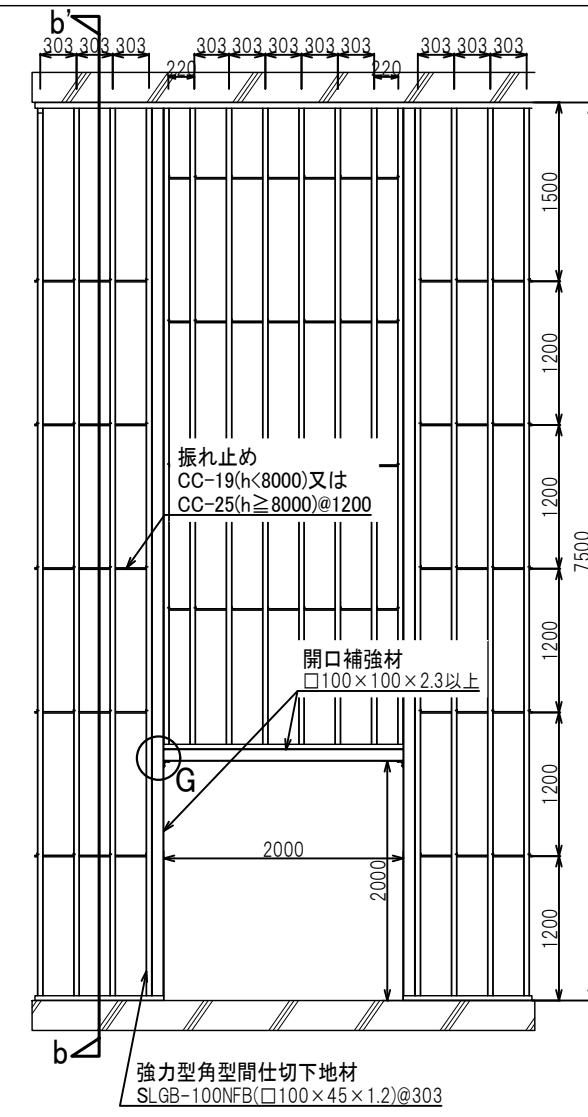
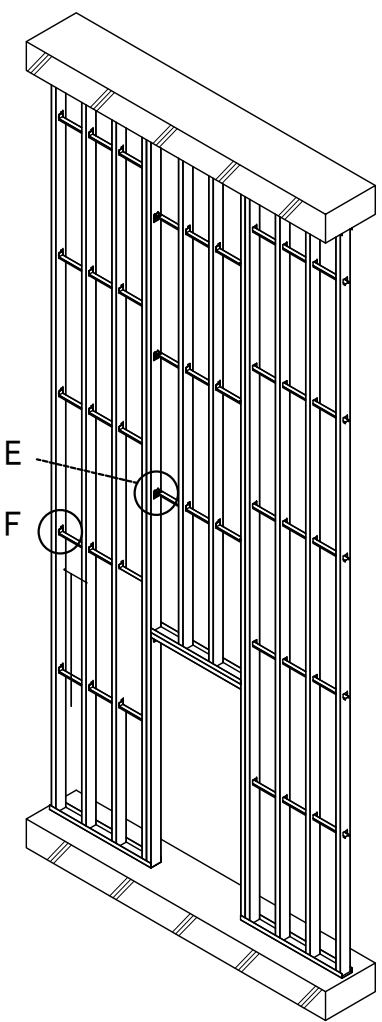
強力型角型間仕切下地工法図

強力型角型間仕切下地材製造可能長さ 最大 L=12mまで
 ※算出条件が異なる場合は、別途計算致します。

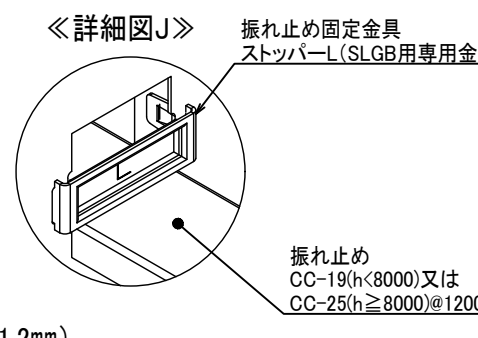
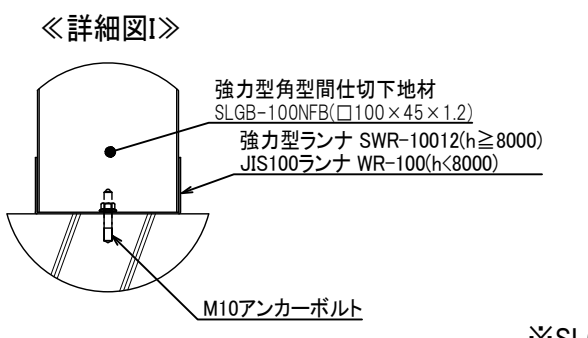
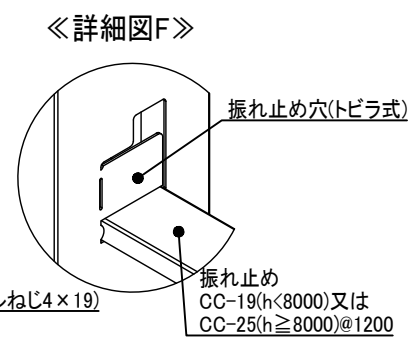
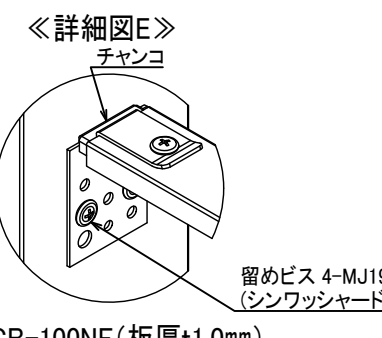
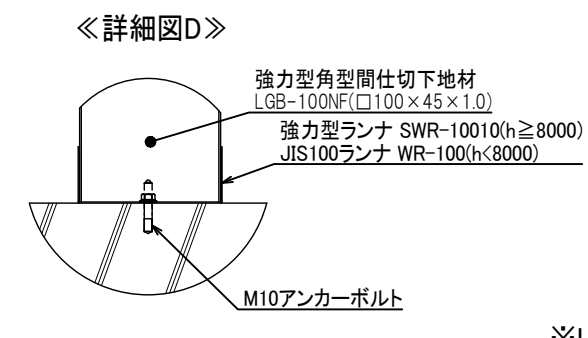
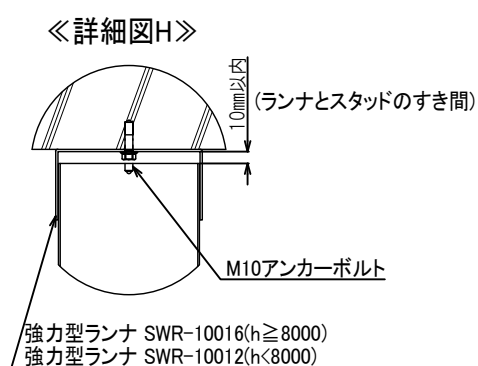
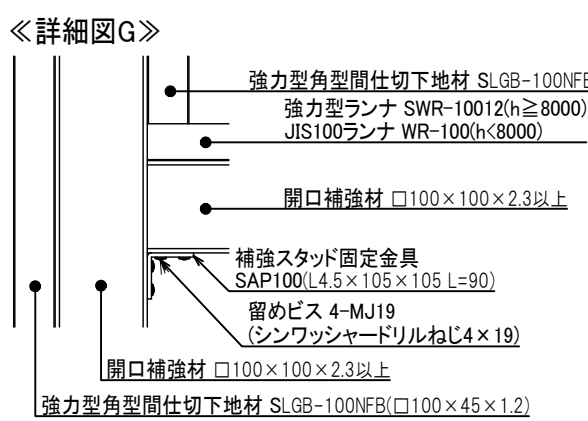
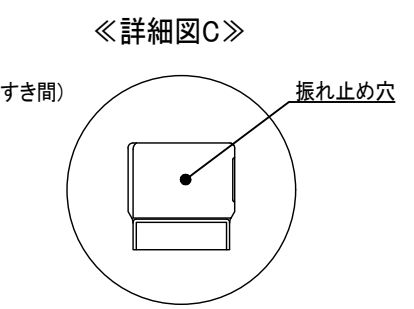
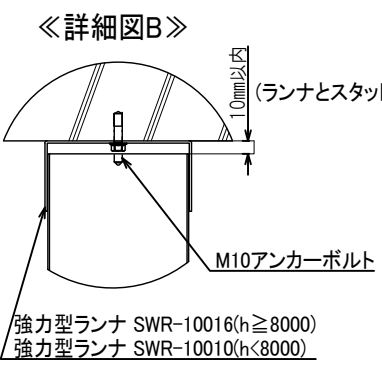
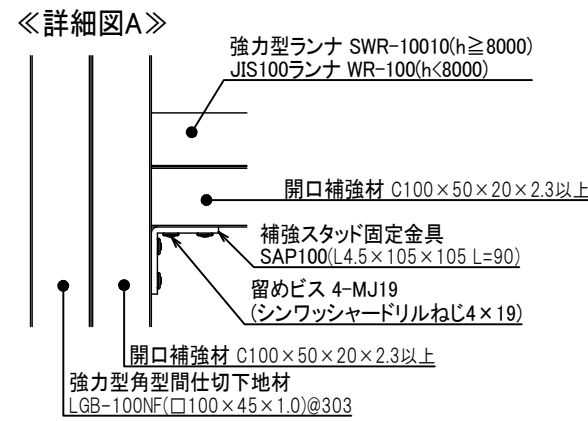
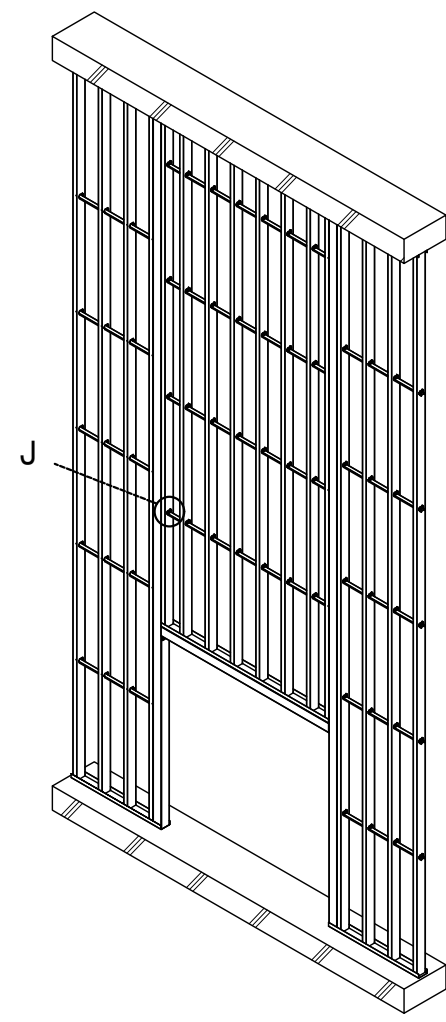
軽量鉄骨間仕切壁(強力型角型間仕切下地材)仕様書



《a-a断面図》



《b-b断面図》

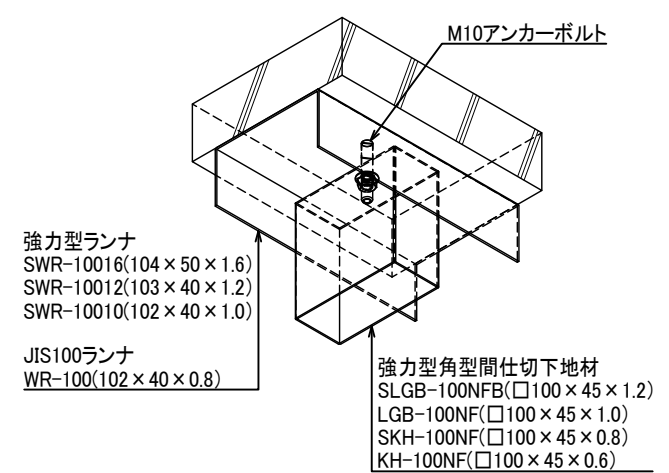
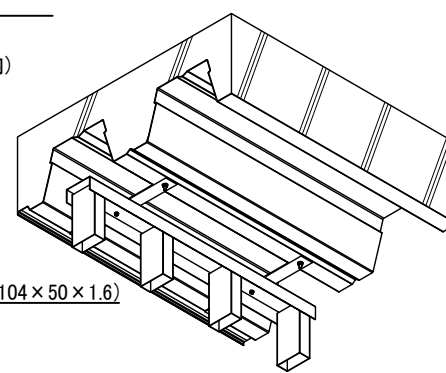
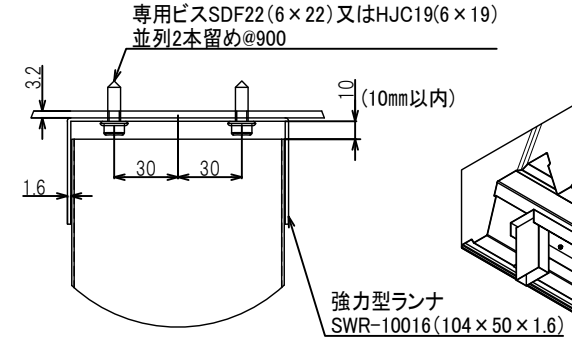
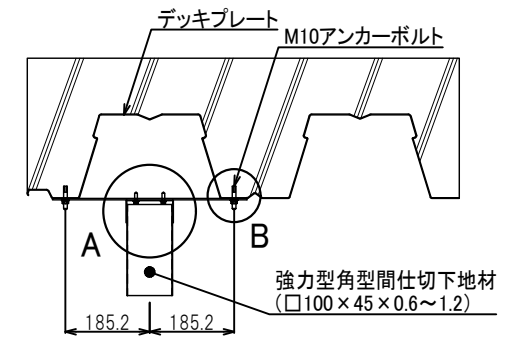
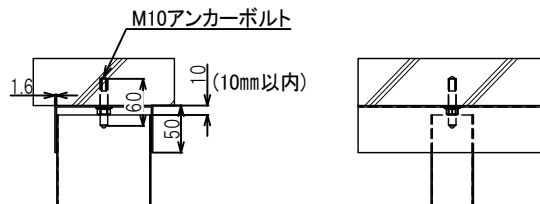
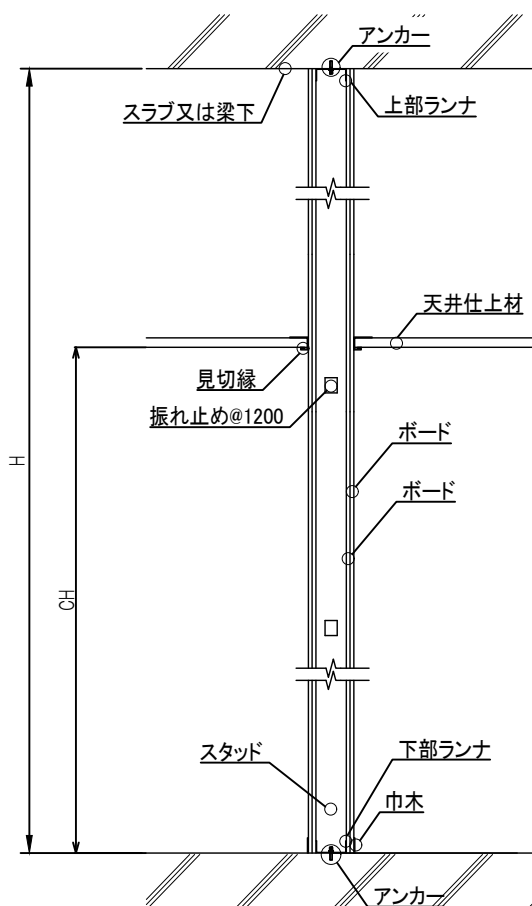


※LGB-100NF(板厚t1.0mm) 開口補強詳細(例)【開口900x2000】

※SLGB-100NFB(板厚t1.2mm) 開口補強詳細(例)【開口2000x2000】

※開口部寸法・上部重量により別途強度検討が必要です。 ※石膏ボードメーカーの認定条件に従って施工して下さい。

軽量鉄骨間仕切壁(強力型角型間仕切下地材)仕様書

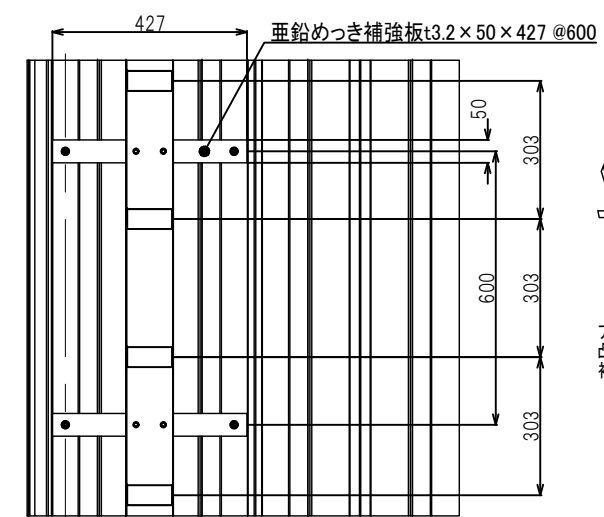


- 強力型ランナ
SWR-10016(104×50×1.6)
SWR-10012(103×40×1.2)
SWR-10010(102×40×1.0)
- JIS100ランナ
WR-100(102×40×0.8)

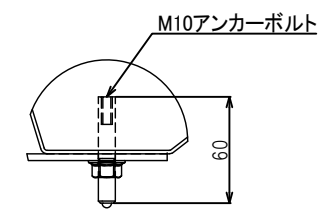
- 強力型角型間仕切下地材
SLGB-100NFB(□100×45×1.2)
LGB-100NF(□100×45×1.0)
SKH-100NF(□100×45×0.8)
KH-100NF(□100×45×0.6)

※アンカーはM10以上、アンカーピッチは900mm以内

上部強力型ランナ+スタッド納まり



≪詳細図A≫

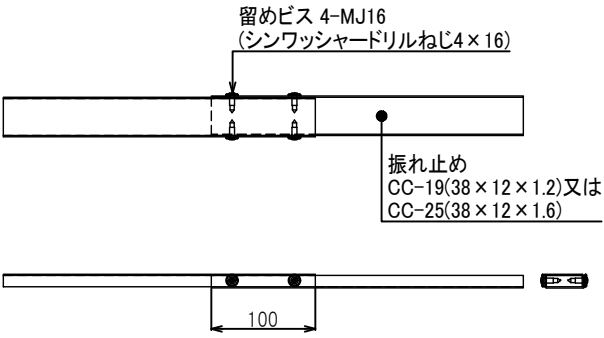
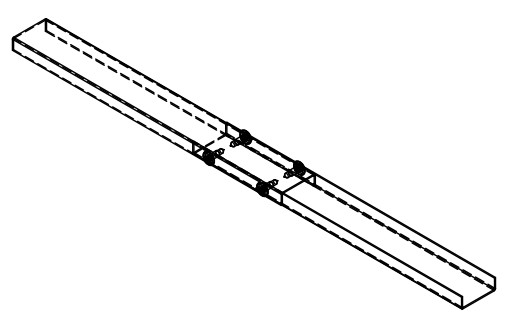


≪詳細図B≫

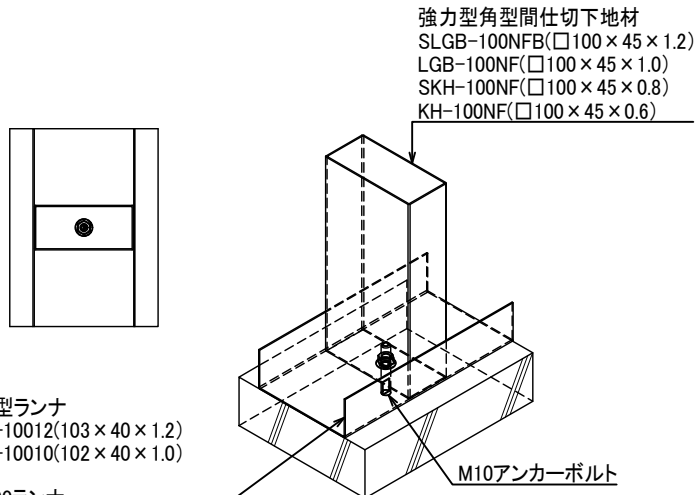
アンカーボルトがデッキプレートの凸部の真ん中に打てるように補強板の長さを決定して下さい。

※亜鉛めっき補強板t3.2x50xLは600ピッチ以内
アンカーはM10以上、アンカーピッチは900mm以内

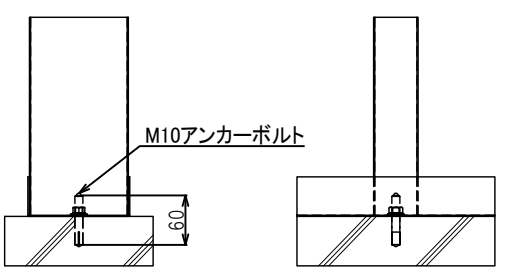
デッキプレート納まり(ランナ並行)



振れ止めジョイント部詳細

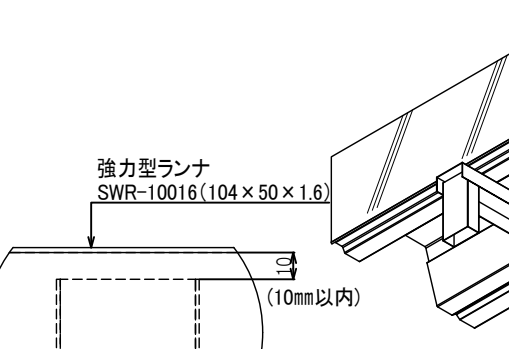
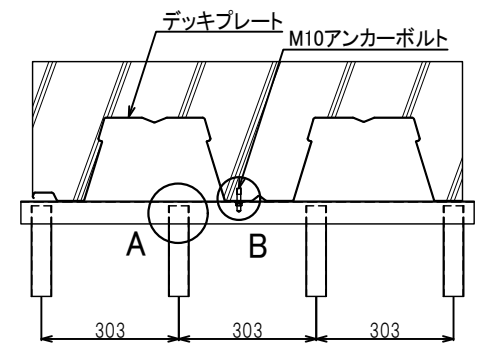


- 強力型ランナ
SWR-10012(103×40×1.2)
SWR-10010(102×40×1.0)
- JIS100ランナ
WR-100(102×40×0.8)



※アンカーはM10以上、アンカーピッチは900mm以内

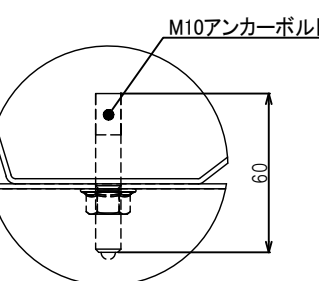
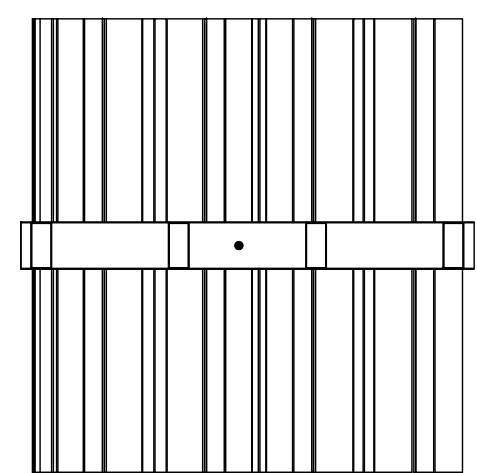
下側強力型ランナ+スタッド納まり



≪詳細図A≫

※アンカーはM10以上、アンカーピッチは900mm以内

デッキプレート納まり(ランナ直交)



≪詳細図B≫

※アンカーはM10以上、アンカーピッチは900mm以内

※石膏ボードメーカーの認定条件に従って施工して下さい。