

耐震スマート天井[®] 部品詳細図

インサート吊り+直天井・野縁H-25FL

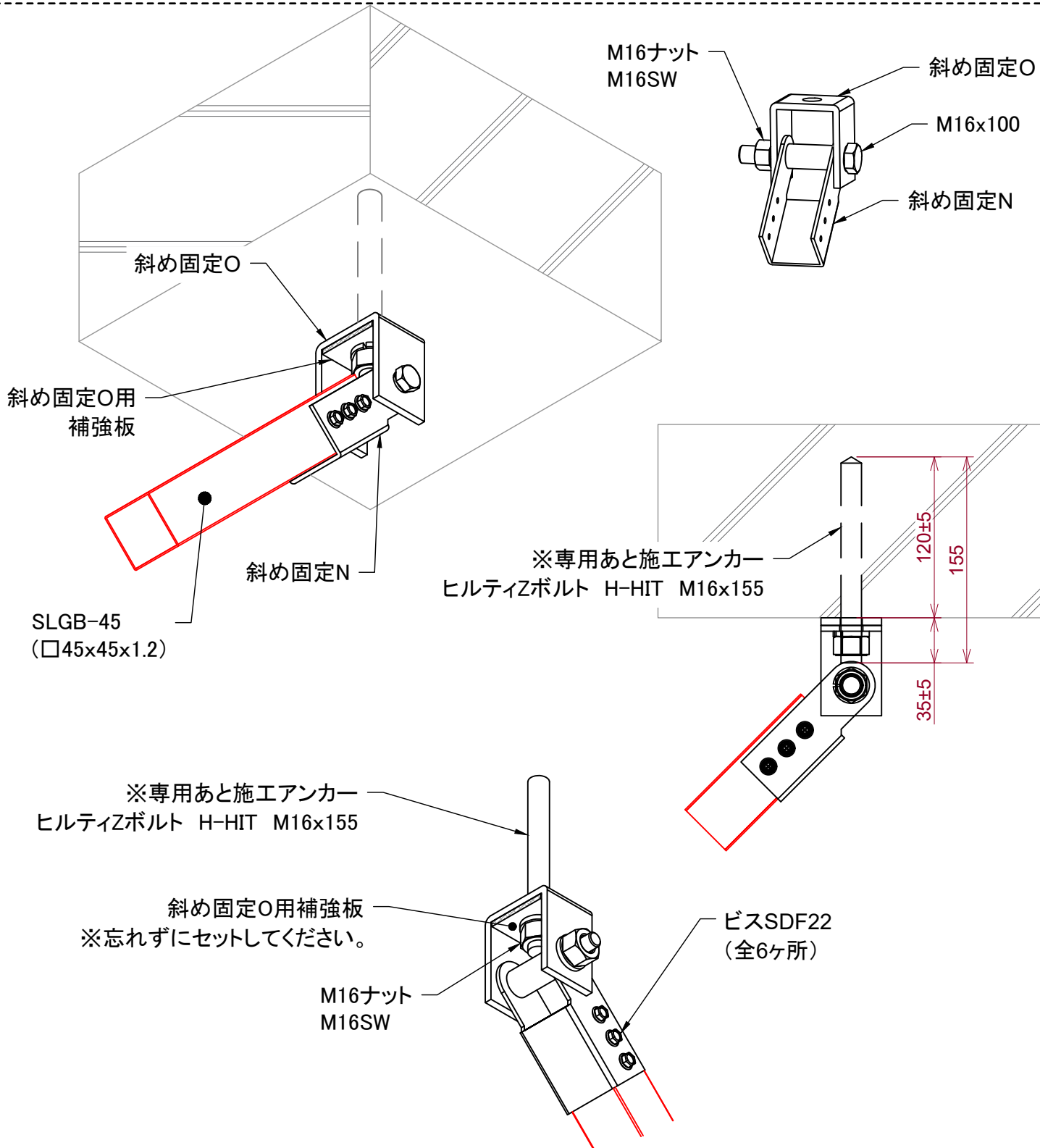
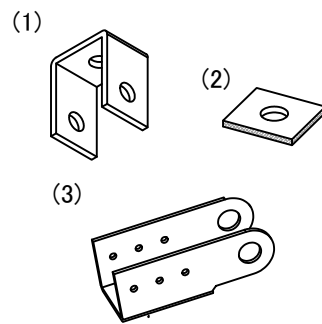
□ 耐震スマート天井部品詳細図

【斜め固定O+N】

ブレース材上部に使用
 ※専用あと施工アンカー
 ヒルティZボルト H-HIT M16x155

[1ヶ所当り使用数量]

| | |
|----------------|----|
| ○斜め固定O (1) | 1ヶ |
| ○斜め固定N (2) | 1ヶ |
| ○斜め固定O用補強版 (3) | 1ヶ |
| OM16×100 | 1本 |
| OM16ナット | 2ヶ |
| OM16SW | 2ヶ |
| ○ビスSDF22 | 6ヶ |



□ 耐震スマート天井部品詳細図

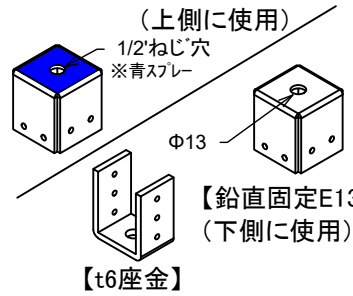
【鉛直固定E4分／鉛直固定E13+t6座金】

鉛直材上部・下部に使用
 ※専用あと施工アンカー
 EG-40W

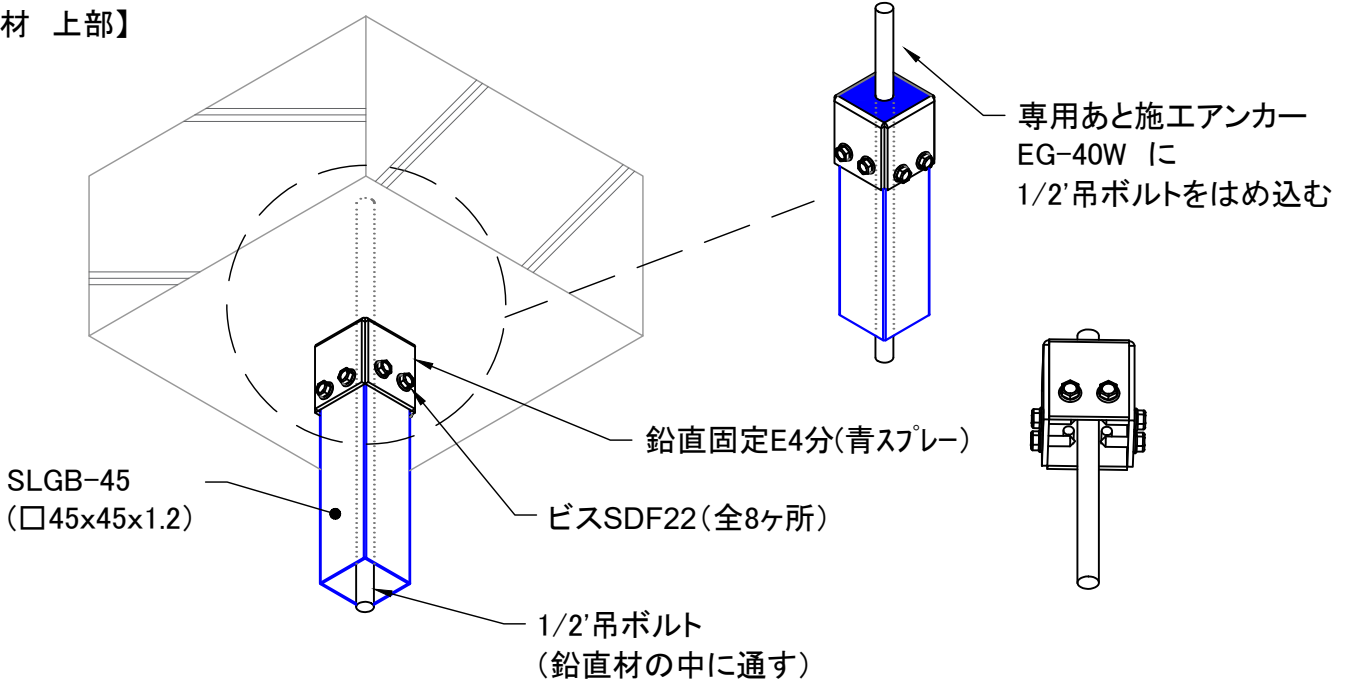
[1ヶ所当り使用数量]

| | | |
|----|------------------|----|
| 上部 | ○斜め固定E4分 | 1ヶ |
| | ○1/2'吊ボルト | 1本 |
| | ○ビスSDF22 | 8本 |
| 下部 | ○斜め固定E13 | 1ヶ |
| | ○t6座金 | 1ヶ |
| | ○1/2'ナット | 2ヶ |
| | ○ビスSDF22 | 8本 |
| | ○ビスHJC19 (t6座金用) | 6本 |

【鉛直固定E4分】

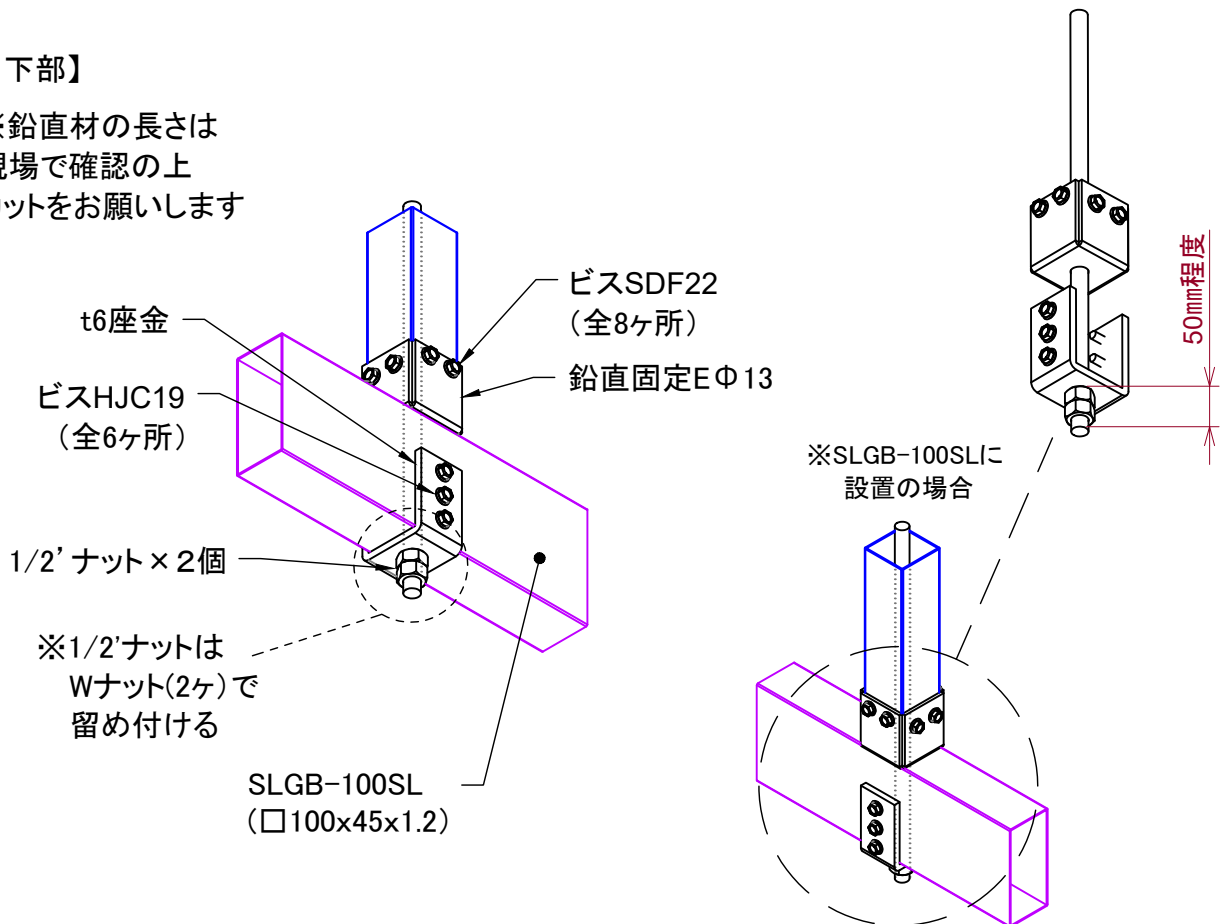


【鉛直材 上部】



【鉛直材 下部】

※鉛直材の長さは
現場で確認の上
カットをお願いします



□ 耐震スマート天井部品詳細図

【100BOXハンガー】

SLGB-100SLを天井から吊る箇所に使用
(H鋼吊り・インサート吊り)

[1ヶ所当り使用数量]

○100BOXハンガーセット 1セット

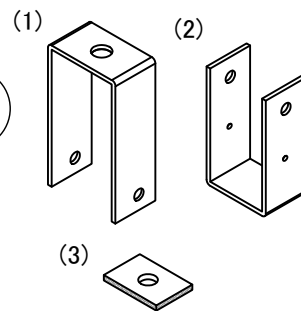
(100BOXハンガ-(-上) (1)・100BOXハンガ-(-下) (2)
4分用補強板 (3)・M8×75・M8ナット・M8SW 各1ヶ)

○1/2'吊ボルト 1本

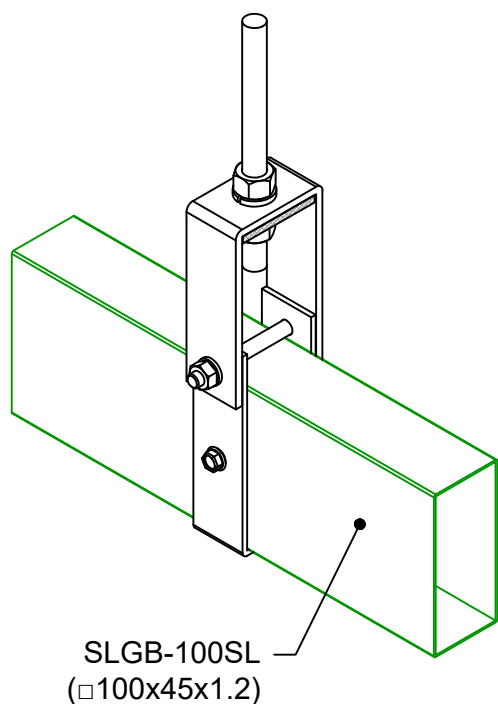
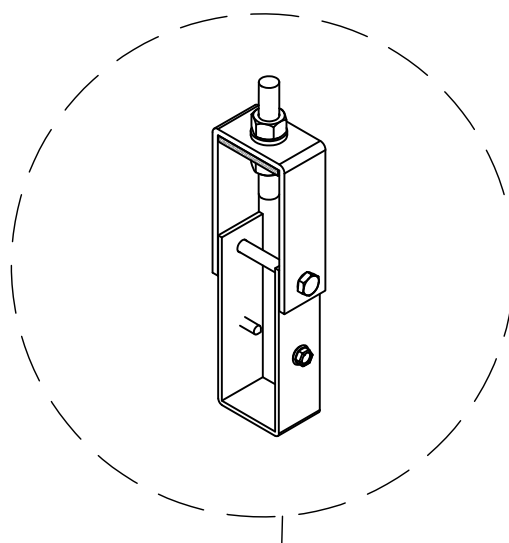
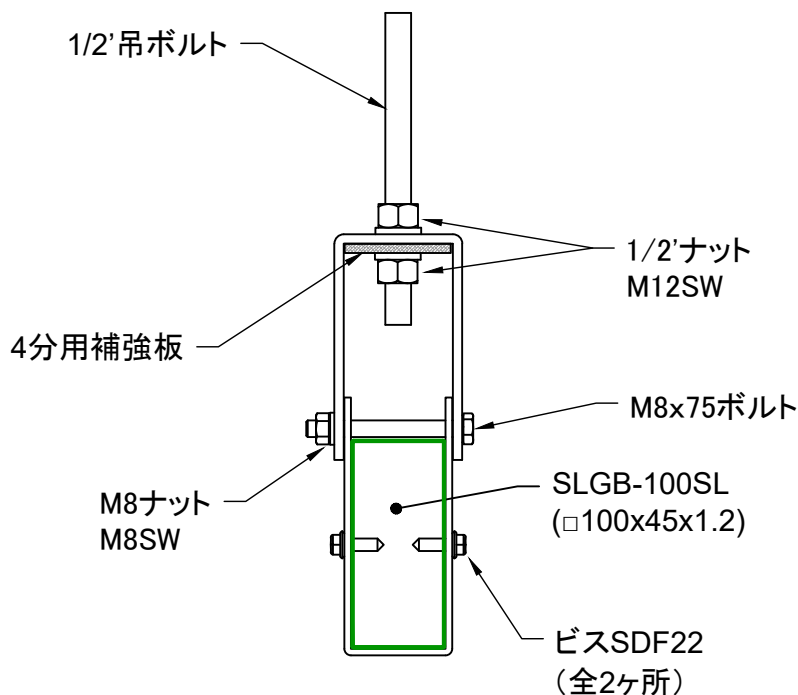
○1/2'ナット 2ヶ

○M12SW 2ヶ

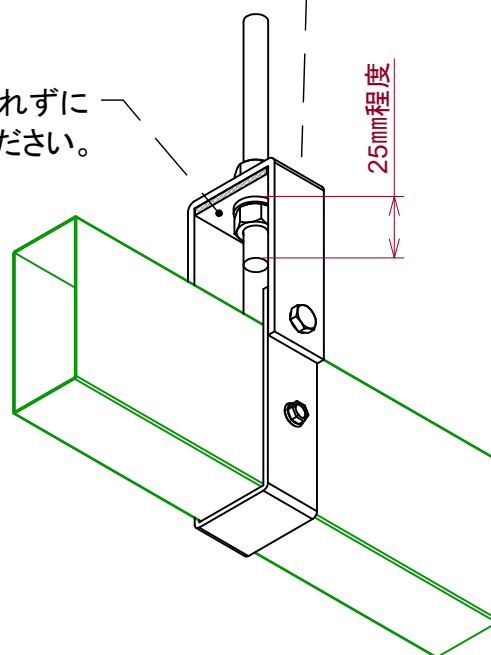
○ビスSDF22 2本



(※H鋼吊りの場合…1/2'吊ボルトはH鋼吊金具に設置してあるものを使用)



※4分用補強板を忘れずに
セットしてください。



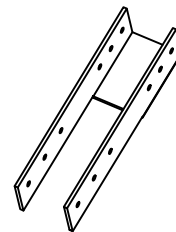
□ 耐震スマート天井部品詳細図

【斜め固定K100】

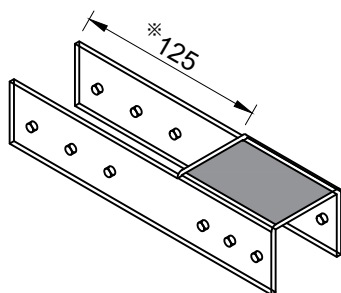
ブレース材下部に使用

- [1ヶ所当り使用数量]
※100型スタッドに設置の場合
○斜め固定K100 1ヶ
○ビスSDF22 12本

【斜め固定K100】



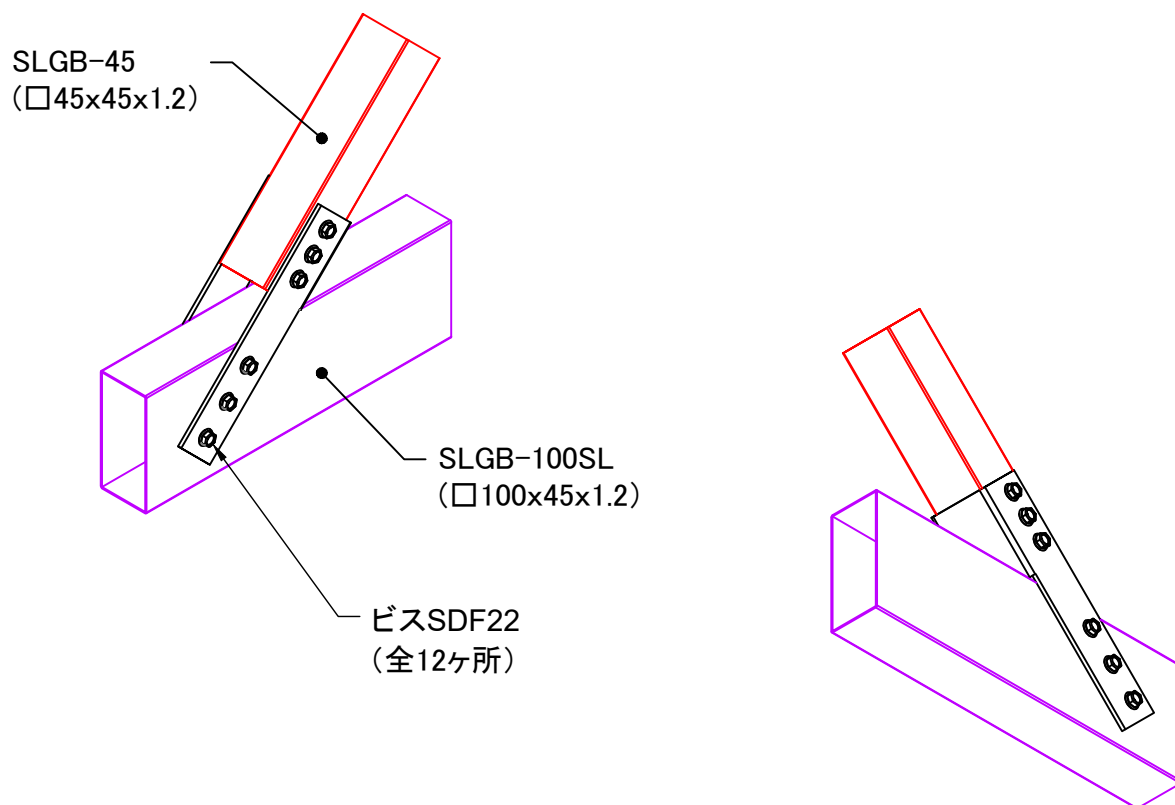
【斜め固定K100】 100型スタッドに設置



※平面 ■ が下向きになるよう取り付けてください。

ブレース・鉛直取付角型鋼 (SLGB-100orSLGB-65) にブレース材 (SLGB-45) を留めつける

※ブレースの長さは現場で確認の上カットをお願いします



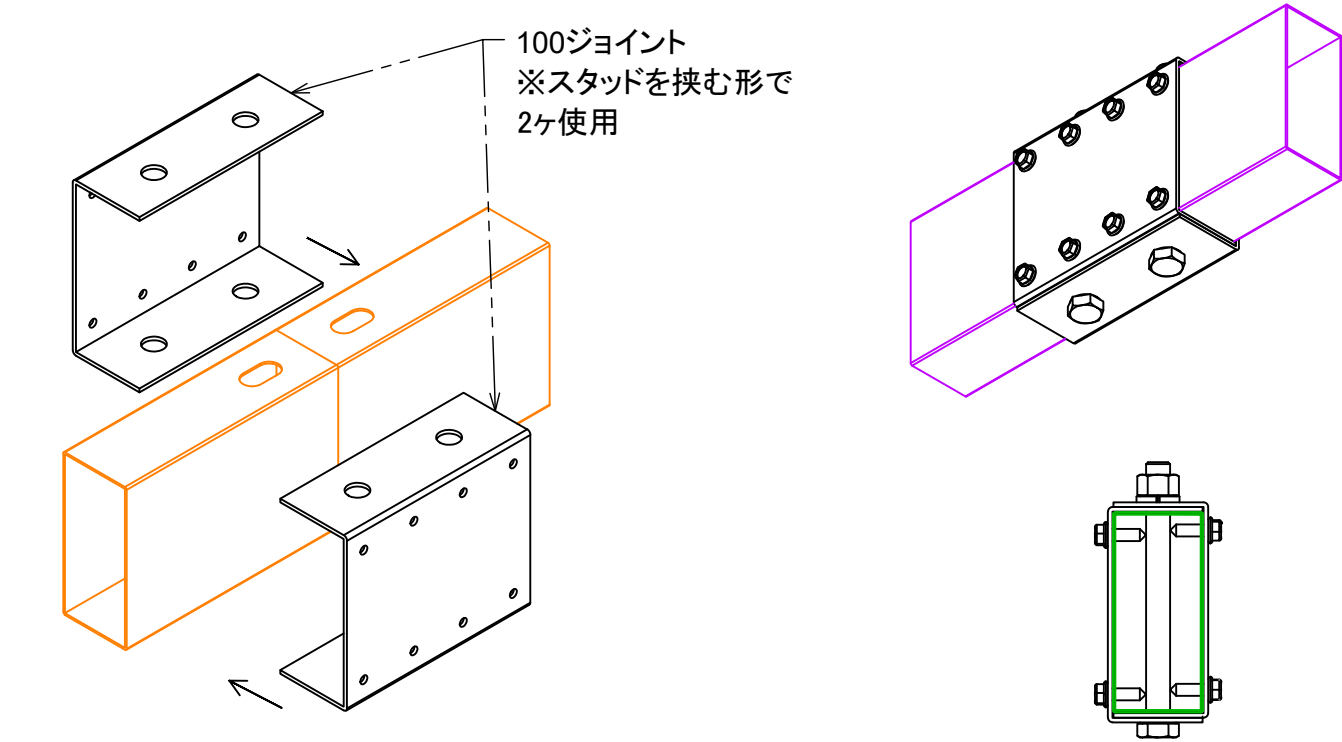
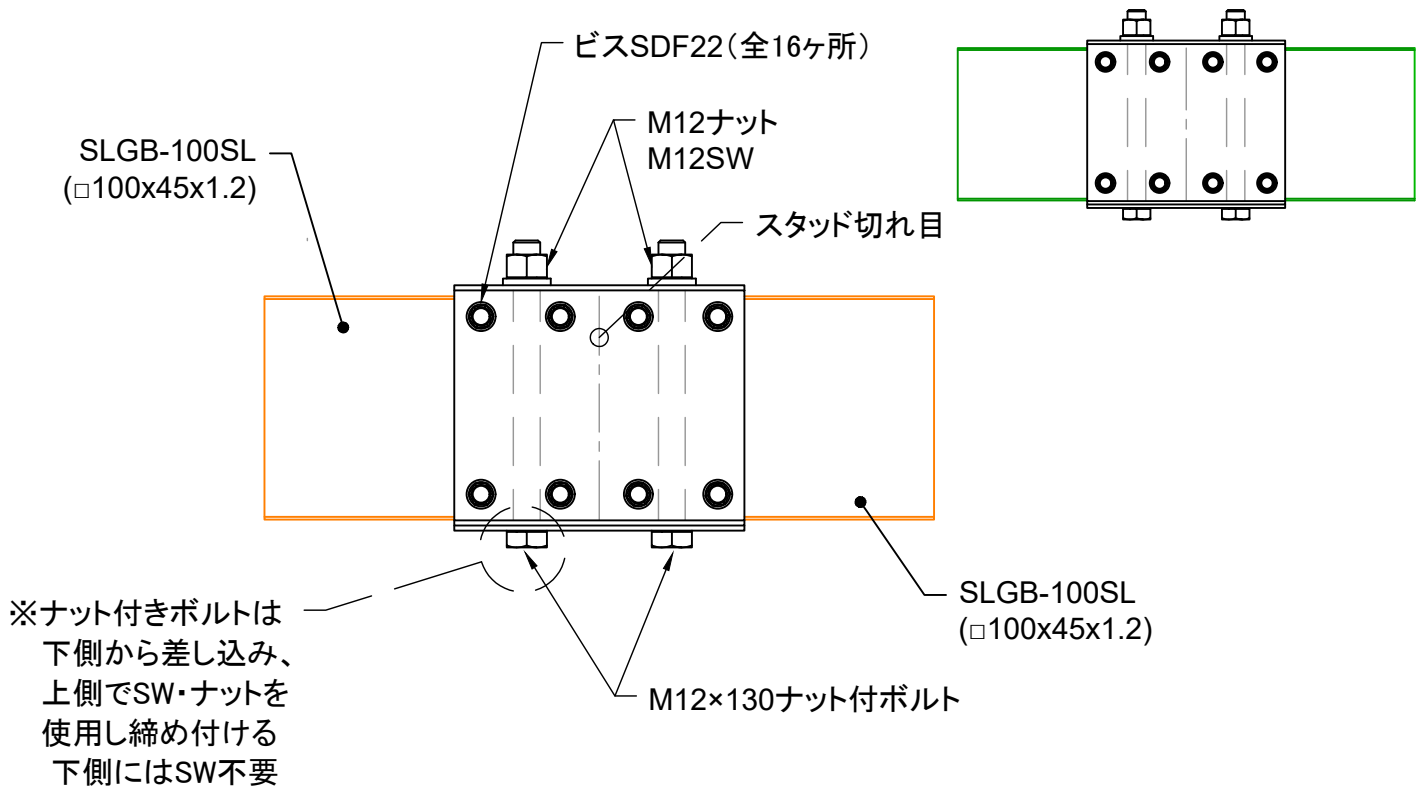
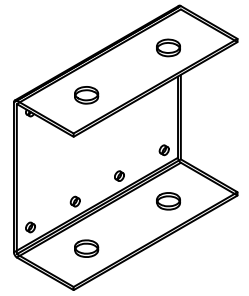
□ 耐震スマート天井部品詳細図

【100ジョイント】

SLGB-100SLのジョイント部分に使用

[1ヶ所当り使用数量]

| | |
|-----------|-----|
| ○100ジョイント | 2ヶ |
| OM12×130 | 2本 |
| OM12ナット | 2ヶ |
| OM12SW | 2ヶ |
| ○ビス SDF22 | 16本 |



□ 耐震スマート天井部品詳細図

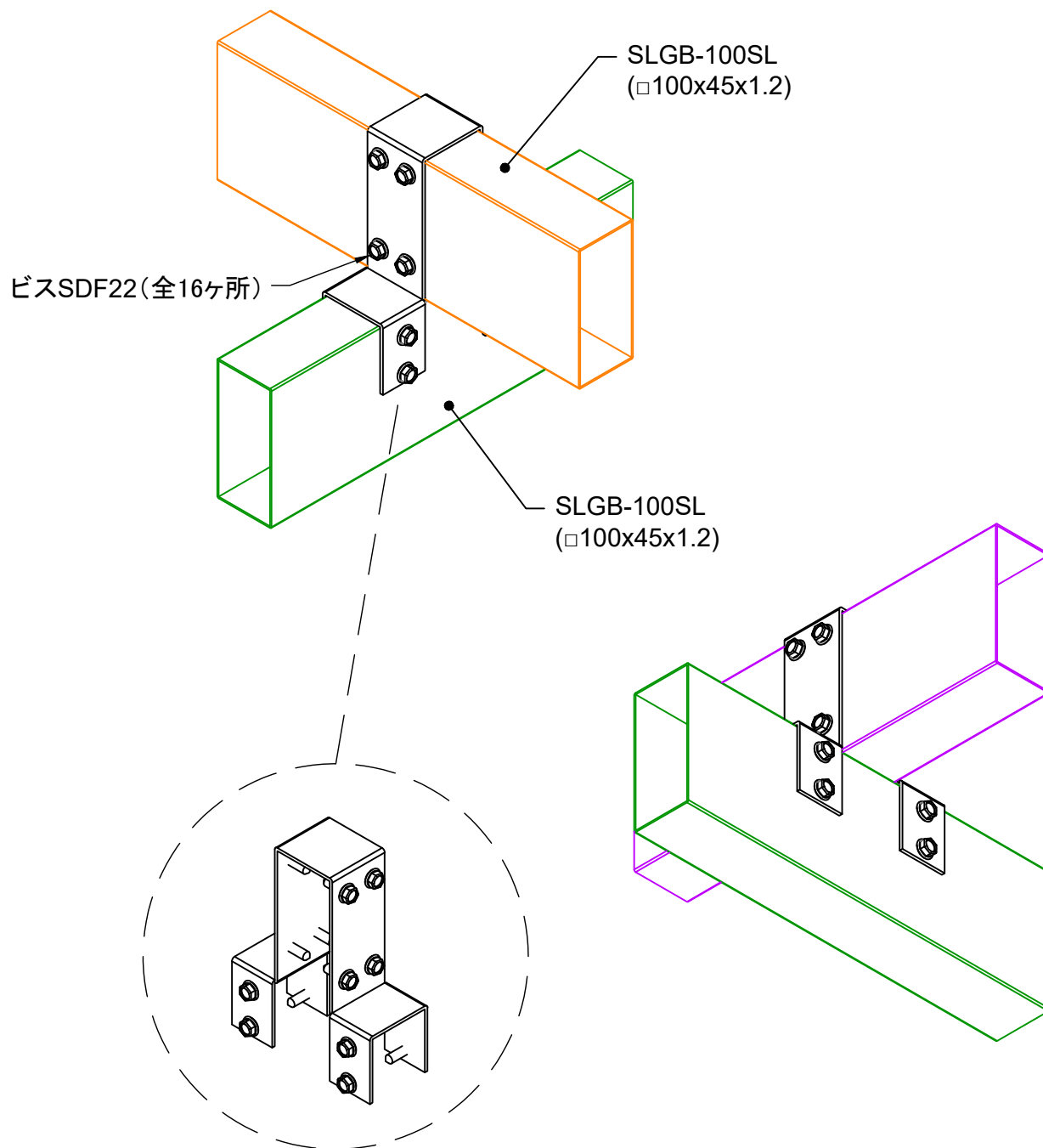
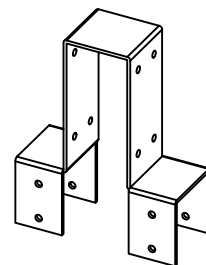
【直交固定G100】

SLGB-100SLの直交交差部分に使用

[1ヶ所当り使用数量]

○直交固定G100 1ヶ

○ビスSDF22 16ヶ



□ 耐震スマート天井部品詳細図

【Tジョイント】

H-25の開口部分に使用

[1ヶ所当り使用数量]

OTジョイント 1ヶ
OビスL19 4ヶ

