

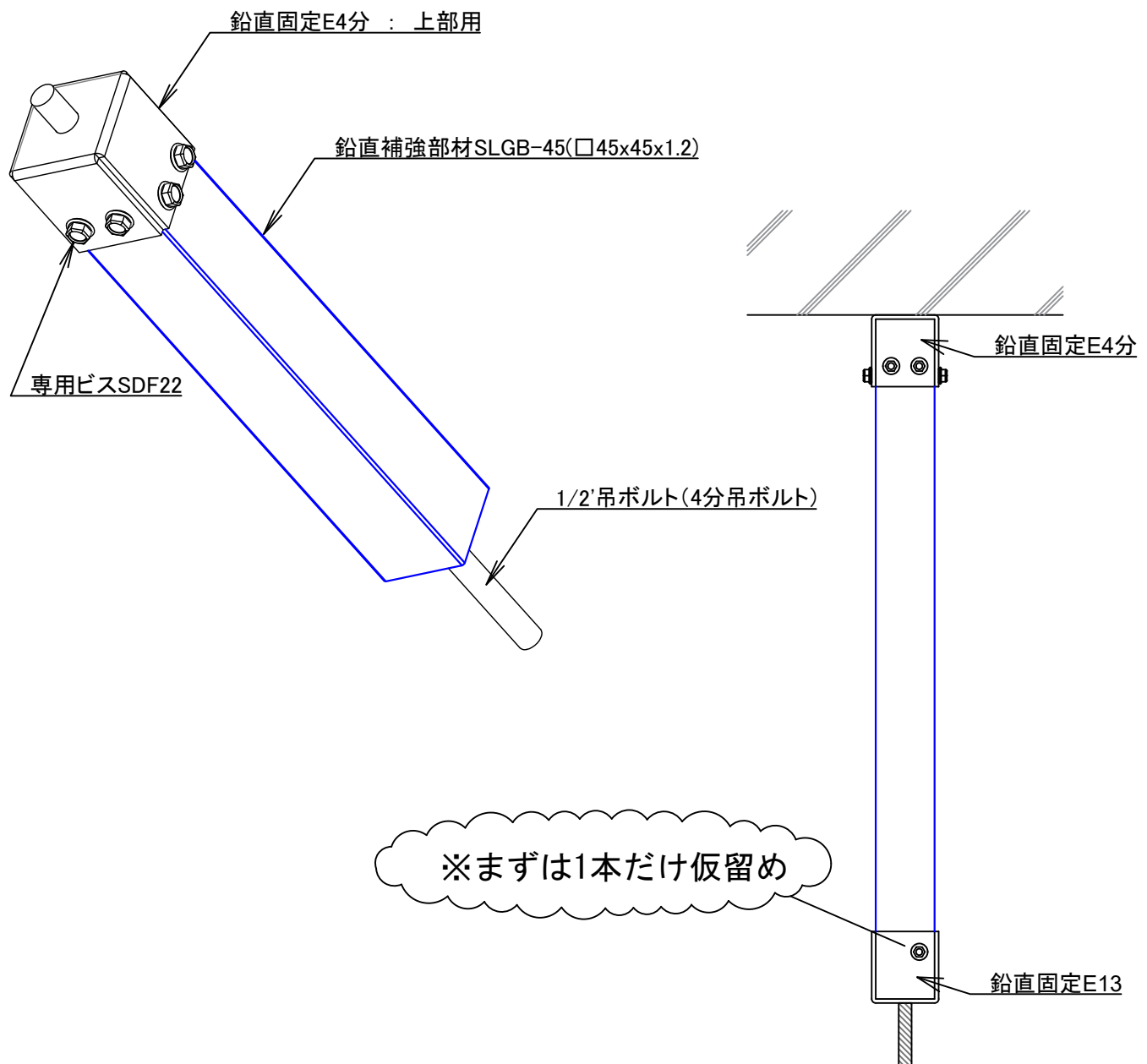
耐震スマート天井[®]
標準施工要領書

インサート吊り＋直天井・野縁H-25FL

耐震スマート天井 標準施工要領書

X、Y方向の鉛直補強部材の取付け

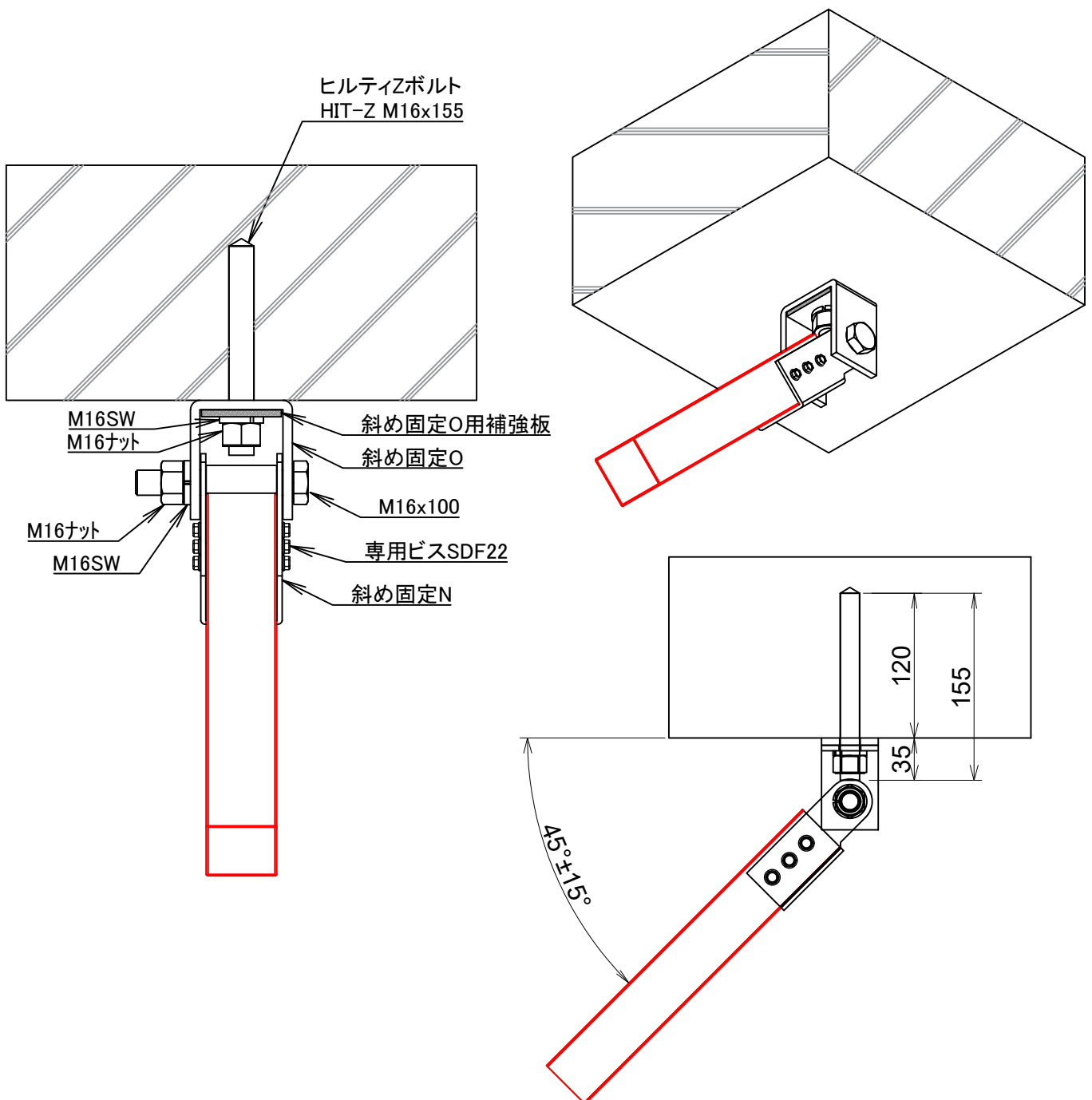
- ① 1/2'吊ボルトに鉛直固定E4分(ネジきり穴が空いているほうです)を取め付け、X、Y方向用の鉛直補強部材SLGB-45(□45x45x1.2)を差込み、専用ビスSDF22(8本)で留める。
鉛直補強部材SLGB-45の下側には鉛直固定E13(Φ13穴が空いています)を差込み、ビスを1本だけ仮留めします。
- ② 組み立てた鉛直補強部材をデッキプレート又はコンクリートスラブに留め付ける。この時、鉛直固定E4分(上部用)とデッキプレート(コンクリートスラブ)の間は隙間ができないように留め付けてください。
- ③ レーザー水準器でレベル出しをして、鉛直補強部材に切断のマーキングをする。
- ④ 鉛直固定E13(下部用)を外してハンドタイプチップソーで鉛直補強部材をカットする。
(ベビーサンダーの砥石をチップソーに替える。)
- ⑤ 鉛直固定E13(下部用)を隙間がないようにはめて8本ビス留めする。



耐震スマート天井 標準施工要領書

X、Y方向の斜め補強材取付金具の取付け

- ①斜め固定O用補強板を斜め固定Oの内側にセットし、ブレースを取り付けるインサートボルト(HIT-Z M16x155)に差し込み、M16SW+M16ナットで締め付けます。
- ②斜め固定NにブレースSLGB-45(□45x45x1.2)を専用ビスSDF22(6本)で留め付けます。
(ブレース材SLGB-45は、図面寸法より長めに製造しております。)
- ③斜め固定N+ブレースSLGB-45を、斜め固定Oの穴にセットし、M16x100+M16SW+M16ナットで約45度(±15度)に固定します。
(磁石付の45度を測る水準器で角度を測ることをお勧めします。)



耐震スマート天井 標準施工要領書

X方向水平材用の吊ボルトの取付け

100BOXハンガー上下の部品は、M8x75、M8ナット、M8SWで仮締めします。

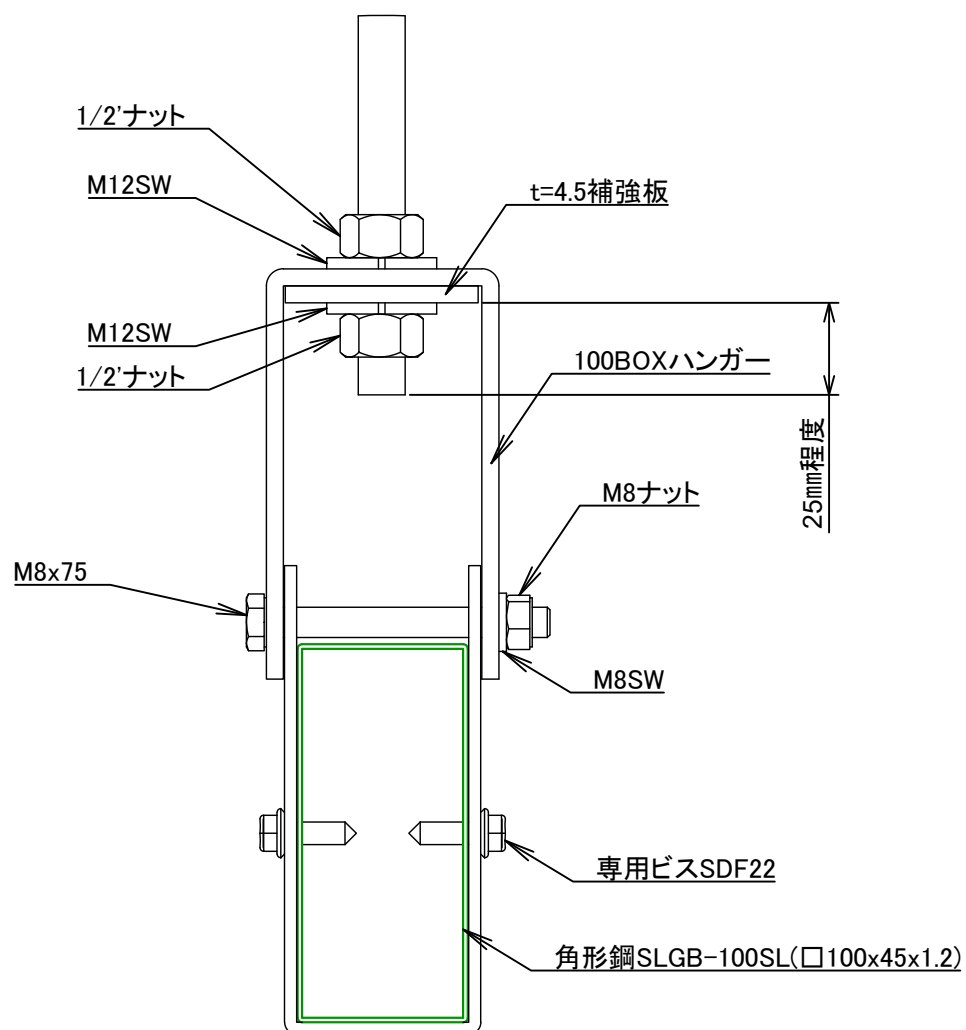
上部穴より、吊ボルトを通し、t=4.5補強板を間に挟みナットで締め付ける。

1/2'吊ボルトに100BOXハンガーを取り付ける。

(※後に、X方向水平材SLGB-100SL(□100x45x1.2)を吊る為、この段階で長さ調整をしてください。)

X方向水平材SLGB-100SLの基準吊ピッチは、1800x3000です。

変更している箇所もあるので、割付図を確認してください。



※X方向水平材は、この時点では取付けない
レベル出しのため1~2本程取付け

耐震スマート天井 標準施工要領書

X方向補強材の取付け

X方向鉛直材の下に、X方向補強材SLGB-100SL (□100x45x1.2) を留め付ける。

鉛直材の交差する位置に、X方向補強材にルーズ穴加工はありません。鉛直材と交差する位置にドリルで貫通穴を設けてください。(直径14mm穴)

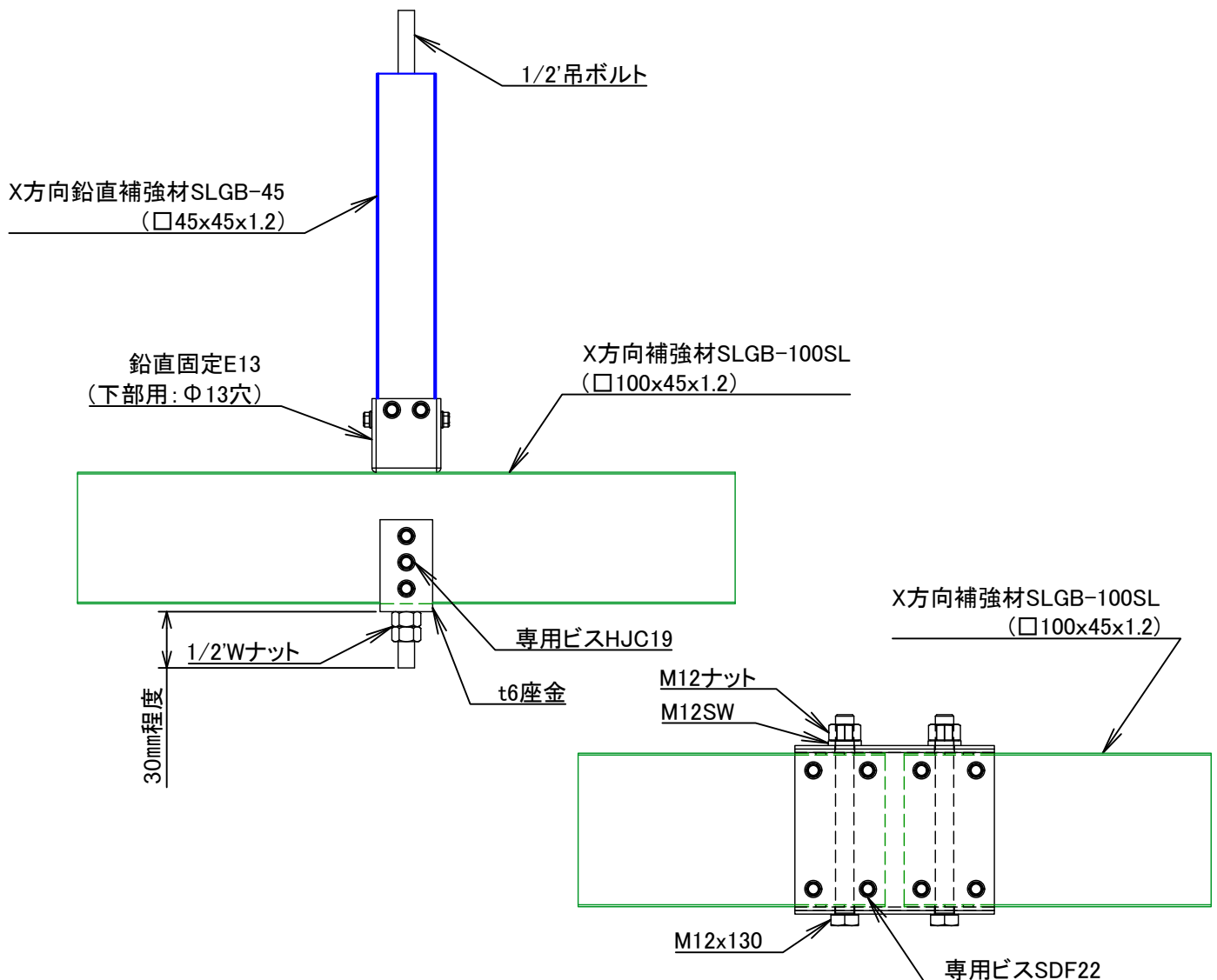
(※直交するY方向補強材SLGB-100SL (□100x45x1.2) の上側に、X方向補強材がくるようにしてください。)

X方向補強材SLGB-100SLを鉛直材に差込み、下に出た1/2'吊ボルトにt6座金をかぶせ、1/2' Wナットで締め付ける。X方向補強材SLGB-100SLの位置調整が終わったら、t6座金を専用ビスHJC19(6本)でビス留めしてください。

X方向補強材ジョイント部の取付け

X方向補強材SLGB-100SL (□100x45x1.2) のジョイントは、100ジョイント(2枚セット)を重ね合わせ、X方向補強材SLGB-100SLのルーズ穴に位置を合わせ、下部からM12x130を差込み、上部をM12ナット・M12SWで締め付ける。

X方向補強材SLGB-100SLの位置調整が終わったら専用ビスSDF22(16本)で留め付ける。



耐震スマート天井 標準施工要領書

Y方向補強材の取付け

Y方向鉛直材の下に、Y方向補強材SLGB-100SL (□100x45x1.2) を留め付ける。

鉛直材の交差する位置に、Y方向補強材にルーズ穴加工はありません。鉛直材と交差する位置にドリルで貫通穴を設けてください。(直径14mm穴)

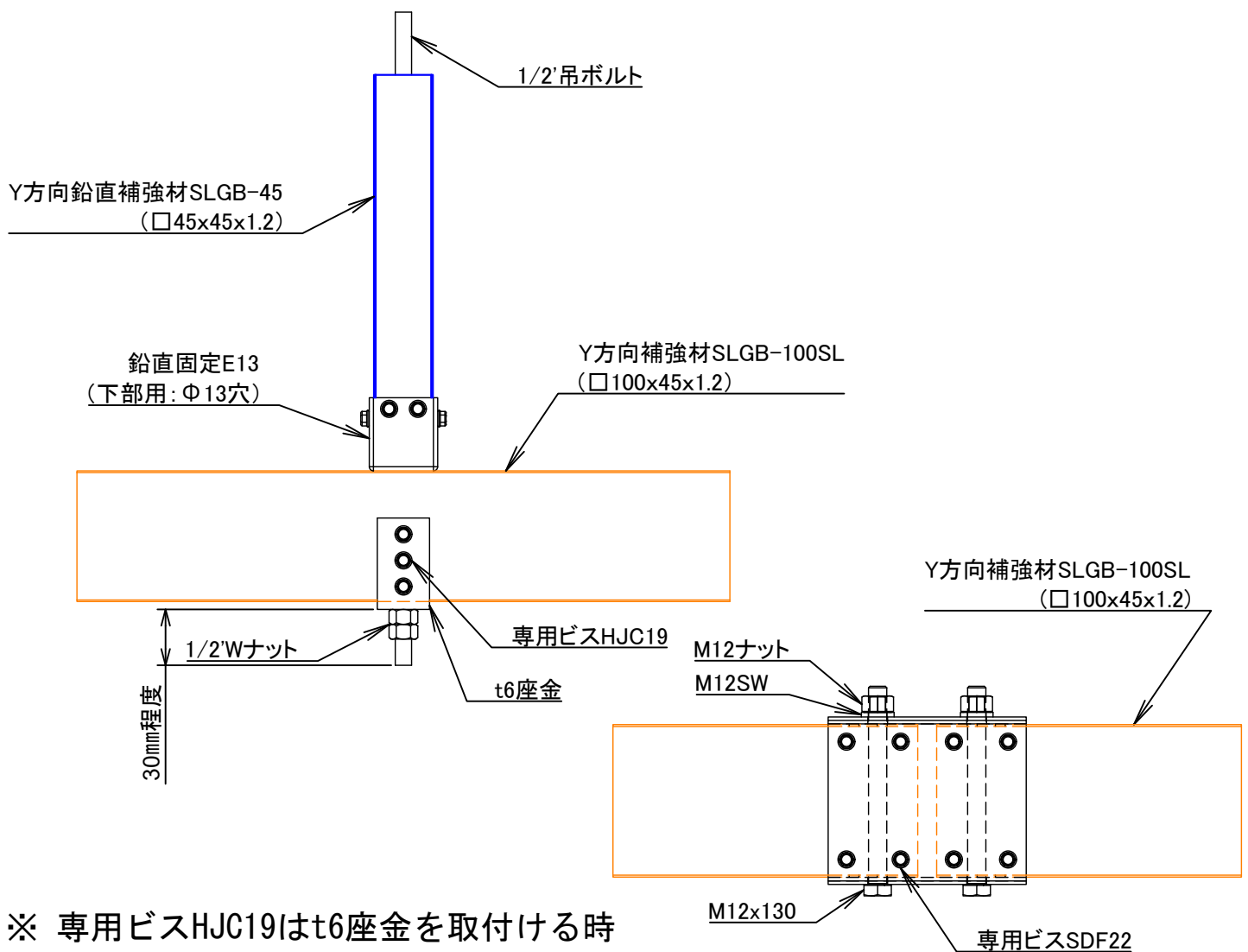
(※直交するX方向補強材SLGB-65SL (□65x45x1.2) の下側に、Y方向補強材がくるようにしてください。)

Y方向補強材SLGB-100SLを鉛直材に差込み、下に出た1/2'吊ボルトにt6座金をかぶせ、1/2' Wナットで締め付ける。Y方向補強材SLGB-100SLの位置調整が終わったら、t6座金を専用ビスHJC19(6本)でビス留めしてください。

Y方向補強材ジョイント部の取付け

Y方向補強材SLGB-100SL (□100x45x1.2) のジョイントは、100ジョイント(2枚セット)を重ね合わせ、Y方向補強材SLGB-100SLのルーズ穴に位置を合わせ、下部からM12x130を差込み、上部をM12ナット・M12SWで締め付ける。

Y方向補強材SLGB-100SLの位置調整が終わったら専用ビスSDF22(16本)で留め付ける。

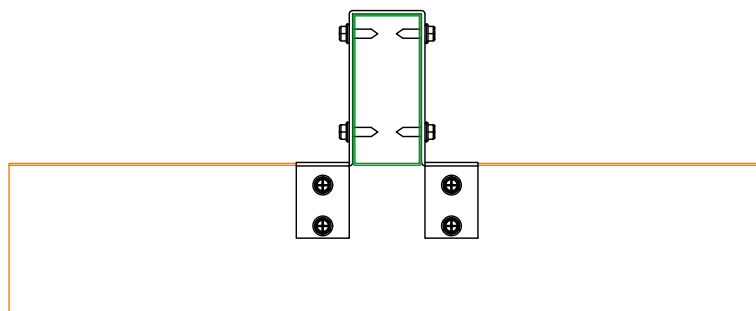
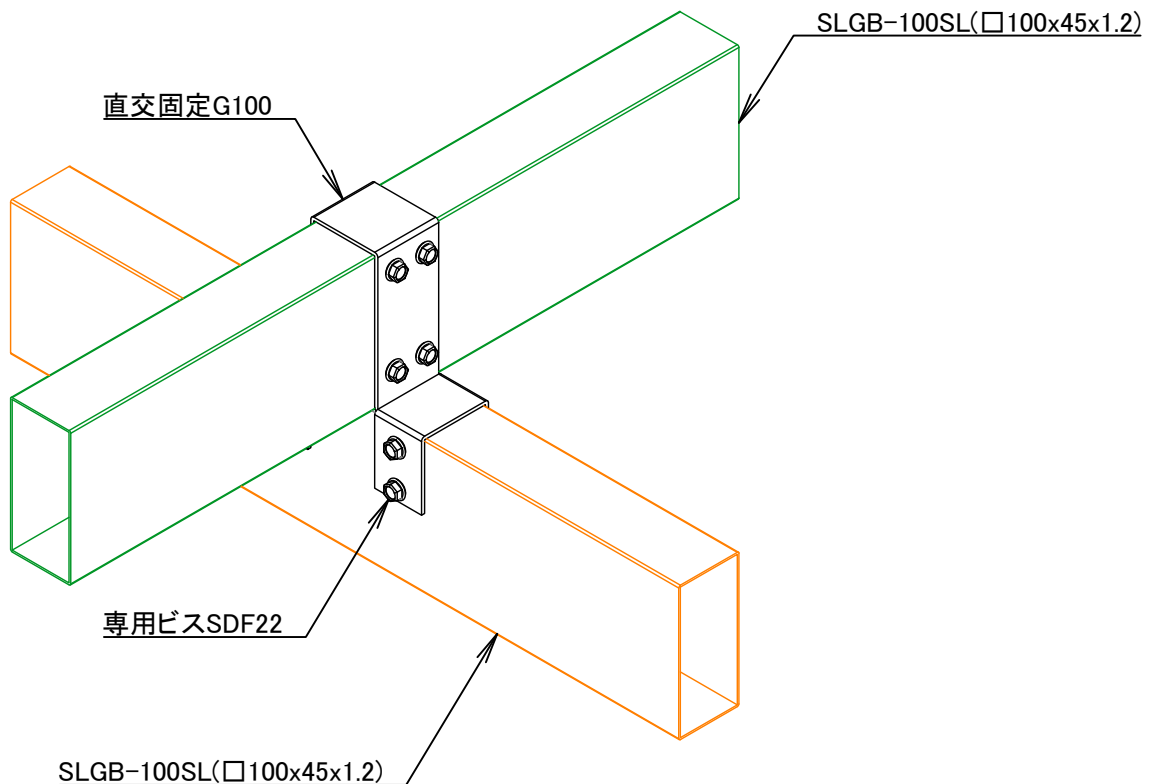


※ 専用ビスHJC19はt6座金を取付ける時のみ使用します。(6本)

耐震スマート天井 標準施工要領書

X方向水平材・X方向補強材の取付け

Y方向水平材SLGB-100SL(□100x45x1.2)の上に、X方向水平材・X方向補強材SLGB-100SL(□100x45x1.2)を置き、割付図でX方向水平材・X方向補強材SLGB-100SL(□100×45×1.2)の位置を確認後、直交固定G100をかぶせて専用ビスSDF22(16本)でX方向水平材とY方向水平材に隙間ができないようにビス留めする。



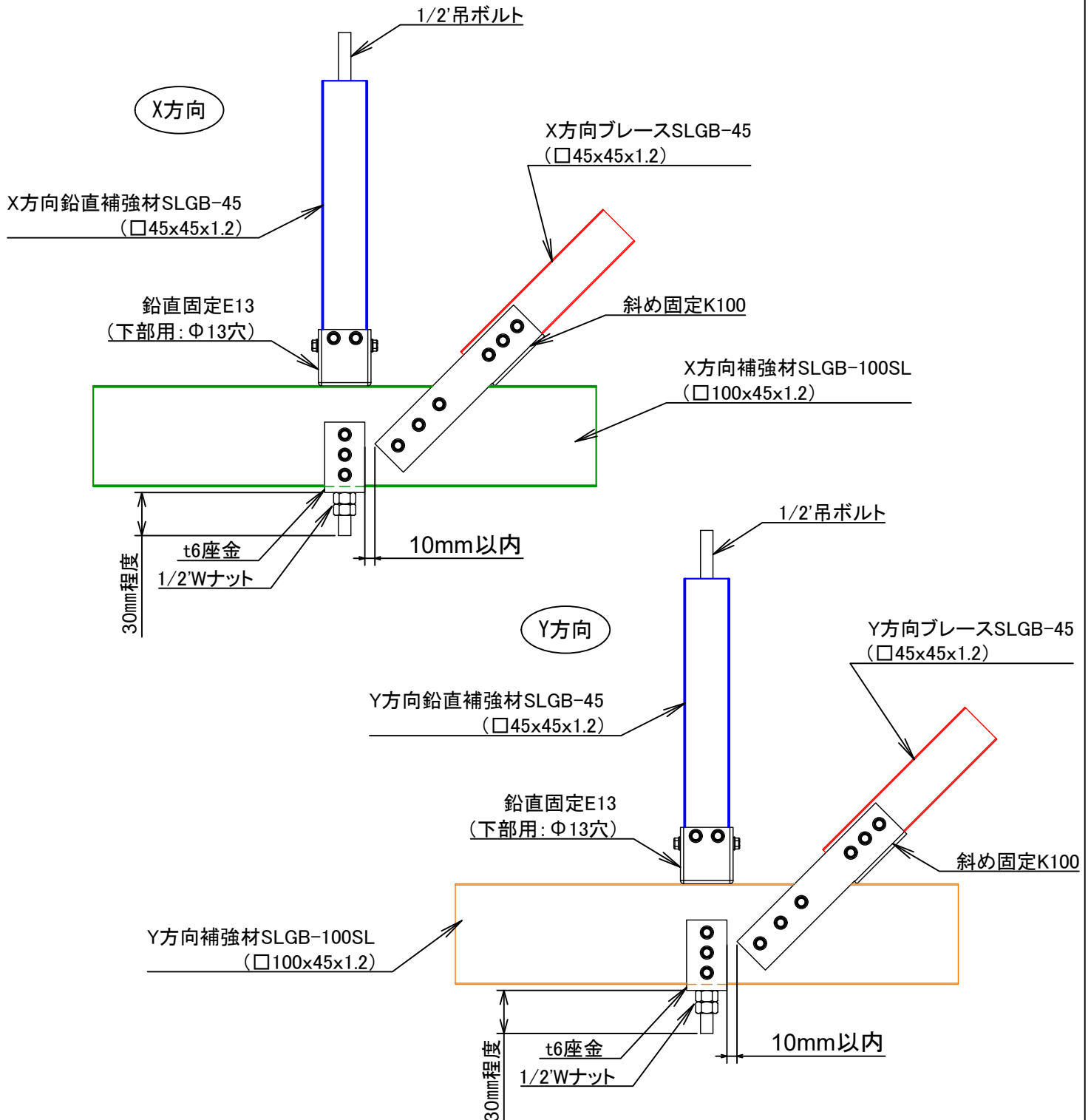
耐震スマート天井 標準施工要領書

X及びY方向ブレースを、X及びY方向補強材に取付ける

先につけておいたX方向ブレースSLGB-45(□45x45x1.2)の下側に、ブレースSLGB-45(□45x45x1.2)が角度45度になるようにカットして、斜め固定K100を専用ビスSDF22でビス留めし、X方向補強材SLGB-100SL(□100x45x1.2)と斜め固定K100もビス留めする。(H鋼の間隔により45°以外の角度もあります。)

斜め固定K100の先端と、t6座金のクリアランスは10mm以内にしてください。

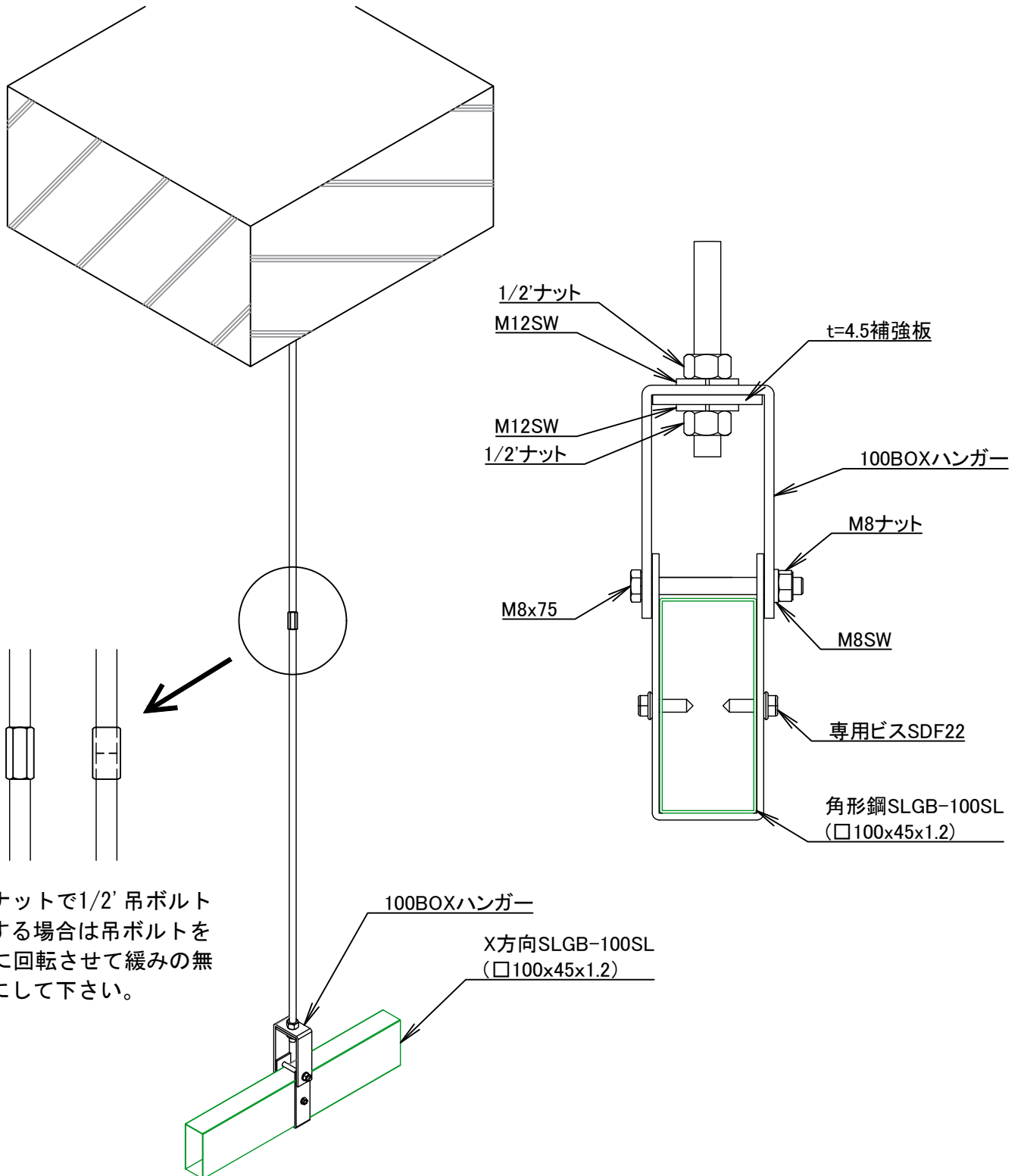
(※Y方向ブレースSLGB-45も斜め固定K100を同じ要領で、Y方向補強材SLGB-100SL(□100x45x1.2)にビス留めしてください。)



耐震スマート天井 標準施工要領書

X方向水平材の取付け

先に吊っておいた100BOXハンガーにX方向水平材SLGB-100SL (□100x45x1.2)を通す。
 (100BOXハンガーの中に、t=4.5補強板を取り付け忘れがないか再度確認してください。)
 ビス留めはせずに、BOXハンガーのM8x75を仮締めする。



1/2' 長ナットで1/2' 吊ボルトを接続する場合は吊ボルトを右回りに回転させて緩みの無いようにして下さい。

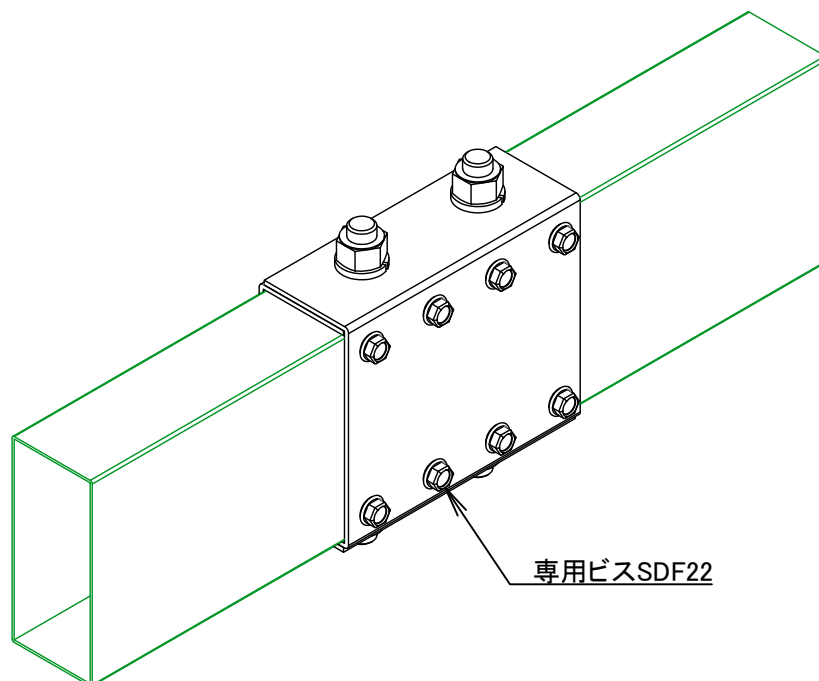
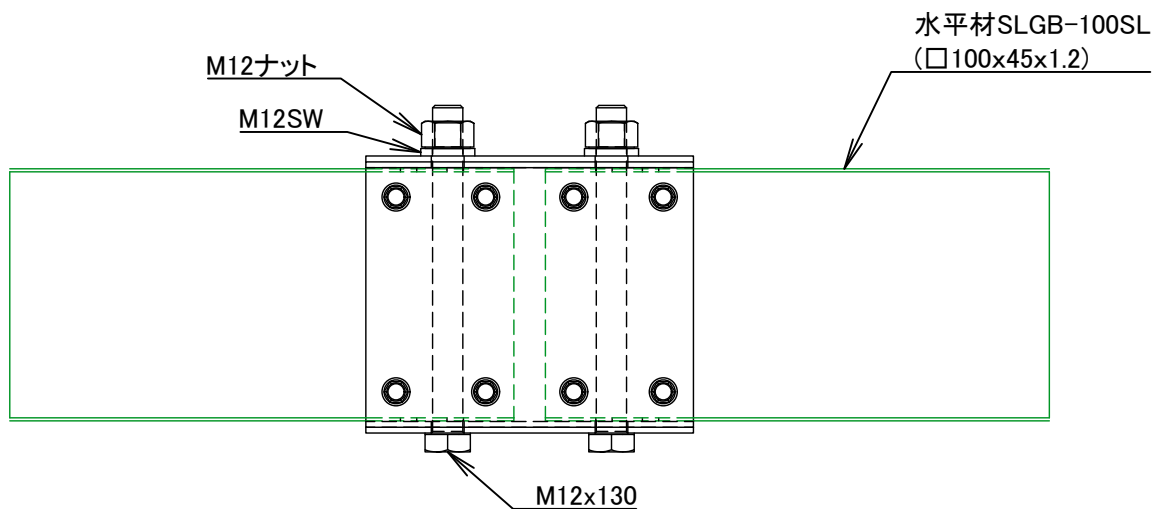
耐震スマート天井 標準施工要領書

X方向水平材ジョイント部の取付け

X方向水平材SLGB-100SL (□100x45x1.2) 同士を100ジョイント、M12x130、M12ナット、M12SWで締め付ける。
X方向水平材の位置決めが完了した後、専用ビスSDF22 (16本) でビス留めする。

X方向水平材とBOXハンガーの留付け

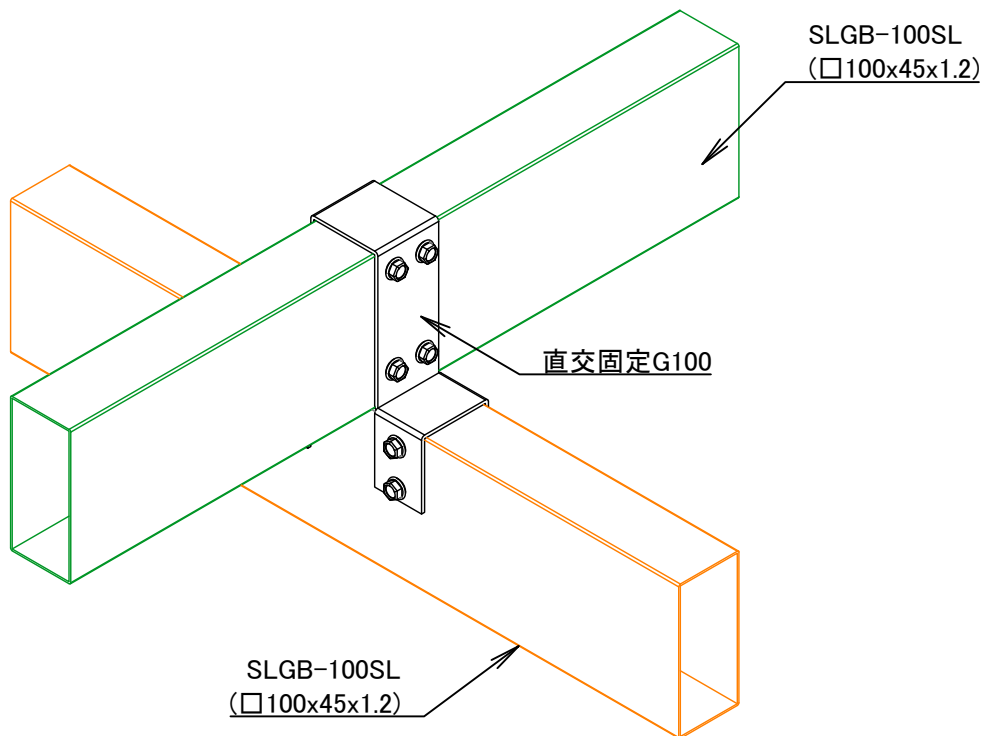
ここでM8x75で仮締めしておいたBOXハンガーと、X方向水平材SLGB-100SLを専用ビスSDF22 (2本) でビス留めする。



耐震スマート天井 標準施工要領書

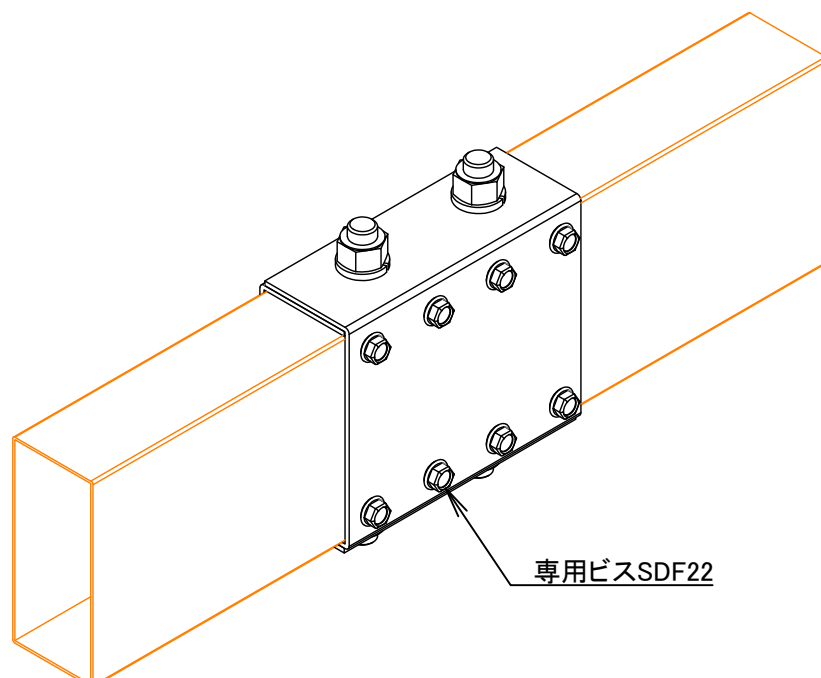
Y方向水平材・Y方向補強材の取付け

Y方向水平材SLGB-100SL (□100x45x1.2) の上に、X方向水平材・X方向補強材SLGB-100SL (□100x45x1.2) を置き、割付図でY方向水平材・Y方向補強材SLGB-100SL (□100x45x1.2) の位置を確認後、直交固定G100をかぶせて専用ビスSDF22 (16本) でX方向水平材とY方向水平材に隙間ができないようにビス留めする。



Y方向水平材ジョイント部の取付け

10/13と同じ要領でY方向水平材SLGB-100SL (□100x45x1.2) のジョイント部を接合する。



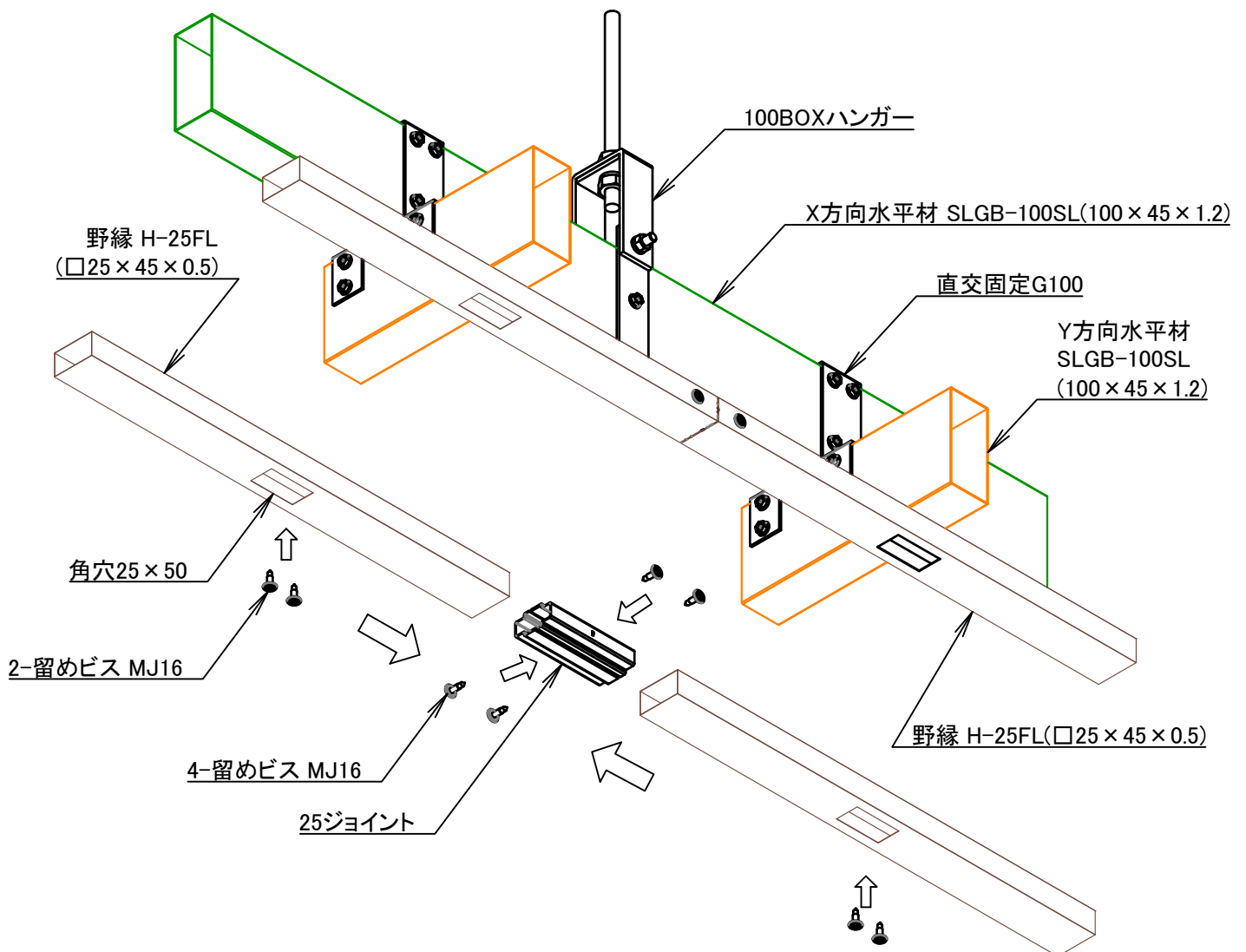
耐震スマート天井 標準施工要領書

野縁H-25FLの取付け

あらかじめ900ピッチに角穴25x50をあけた野縁H-25FL(□25x45x0.5)をY方向水平材SLGB-100SL(□100x45x1.2)の位置に合わせて角穴25x50 1ヶ所につき専用ビスMJ16 2本で留める。

角穴をあけていない野縁H-25(□25x45x0.5)の場合は、Y方向水平材SLGB-100SL(□100x45x1.2)の位置に合わせてφ25程度の丸穴をホールソーで開けて専用ビスMJ16 2本で留める。

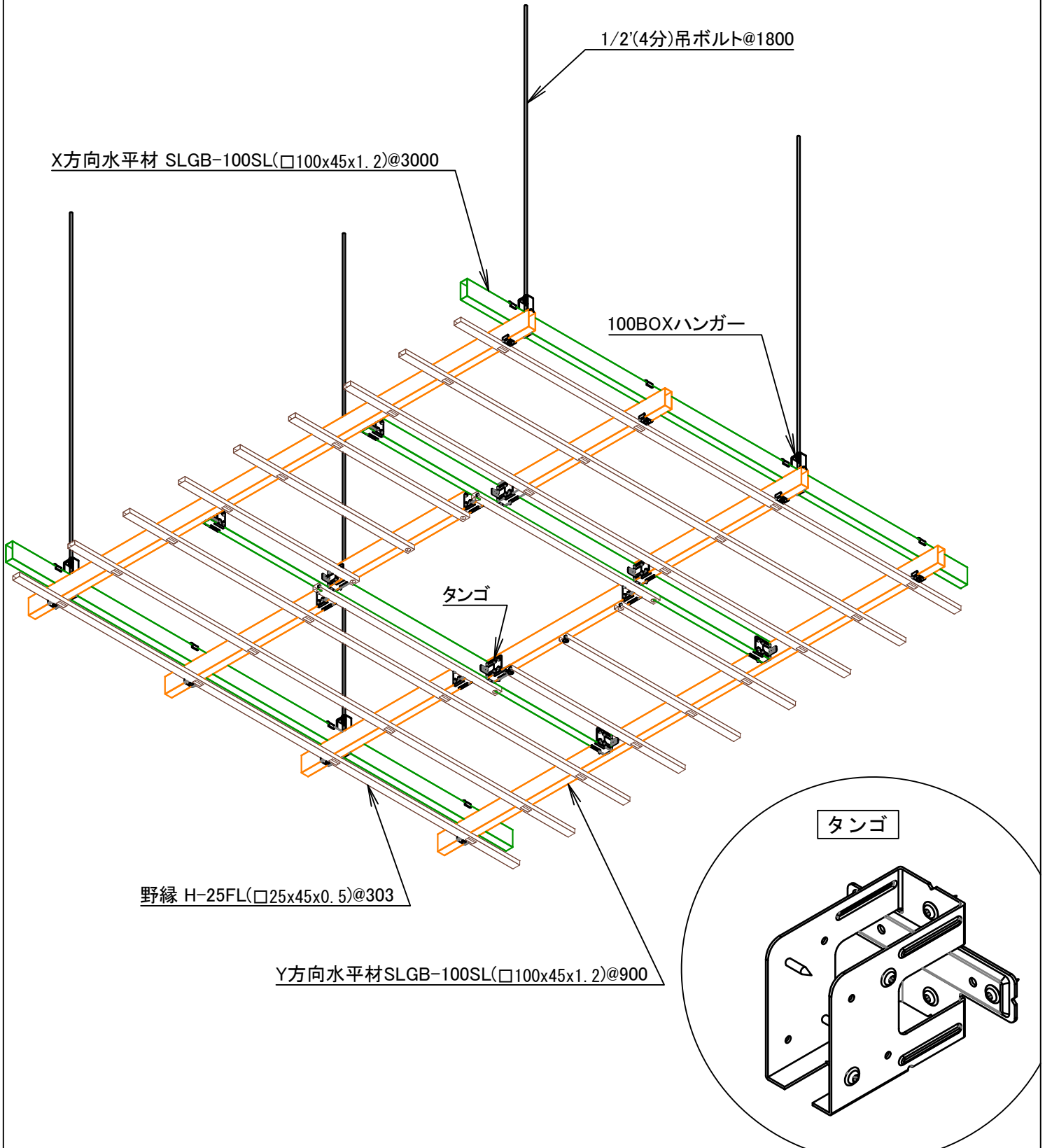
ジョイント部は25ジョイントを挿入して野縁と野縁を合わせて側面に片側MJ16 2本ずつ両側で合計4本で留める。



耐震スマート天井 標準施工要領書

開口補強①

開口部の大きさによりY方向水平材SLGB-100SL(□100x45x1.2)をカットする時には、タンゴ(端部固定金具)を用いて専用ビスSDF22 8本で留める。



耐震スマート天井 標準施工要領書

開口補強②

開口部は開口の大きさに合わせて野縁H-25FL(□25x45x0.5)と補強野縁H-25をTジョイントを用いて専用ビスL-19 4本で留める。

ボード貼り

ボードの抜け防止対策として頭径10mm 3.5×22の専用ビスST22又はカラービスSTW22(白)を使用する。

