

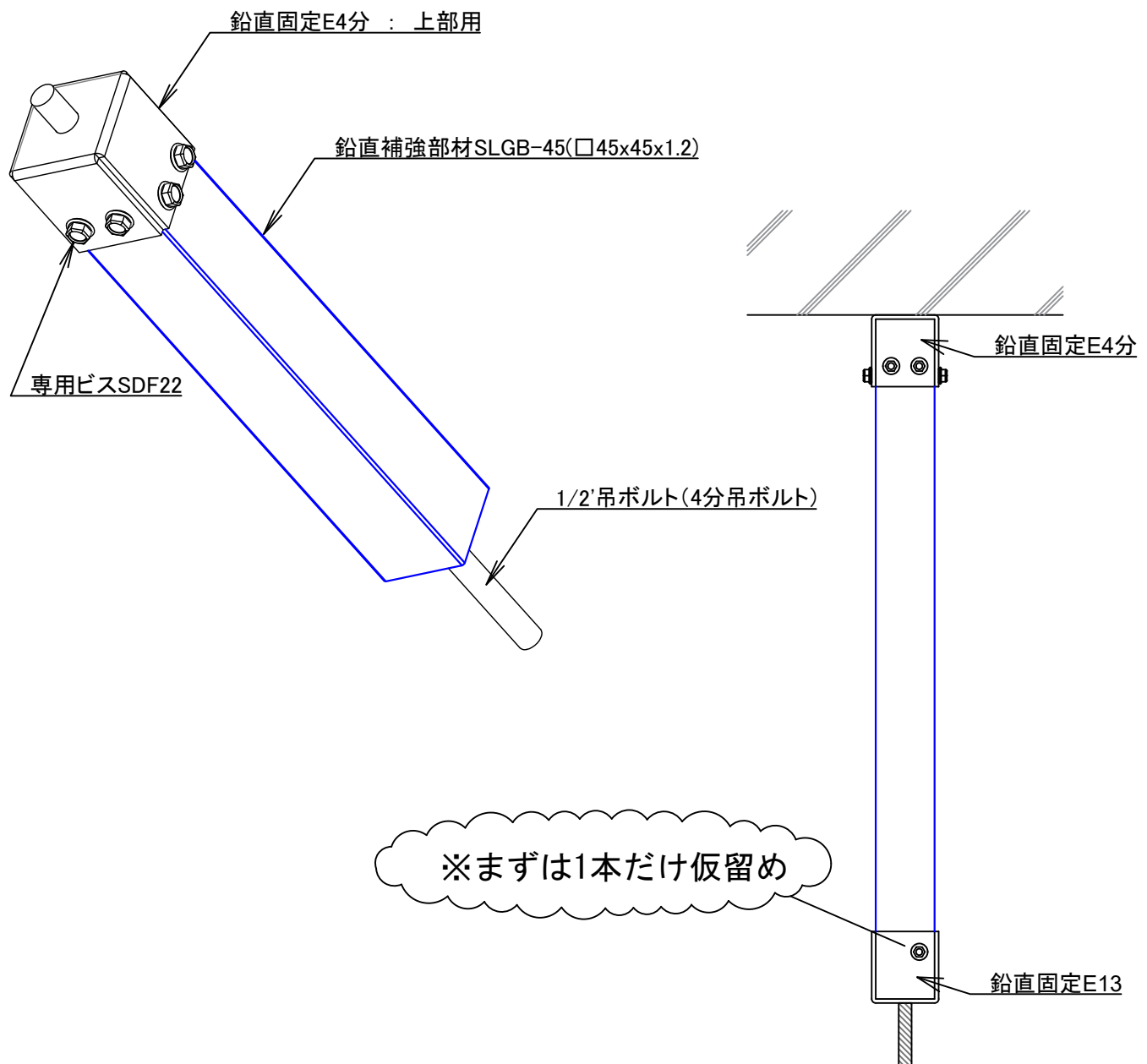
耐震スマート天井[®]
標準施工要領書

インサート吊り＋在来天井

耐震スマート天井 標準施工要領書

X、Y方向の鉛直補強部材の取付け

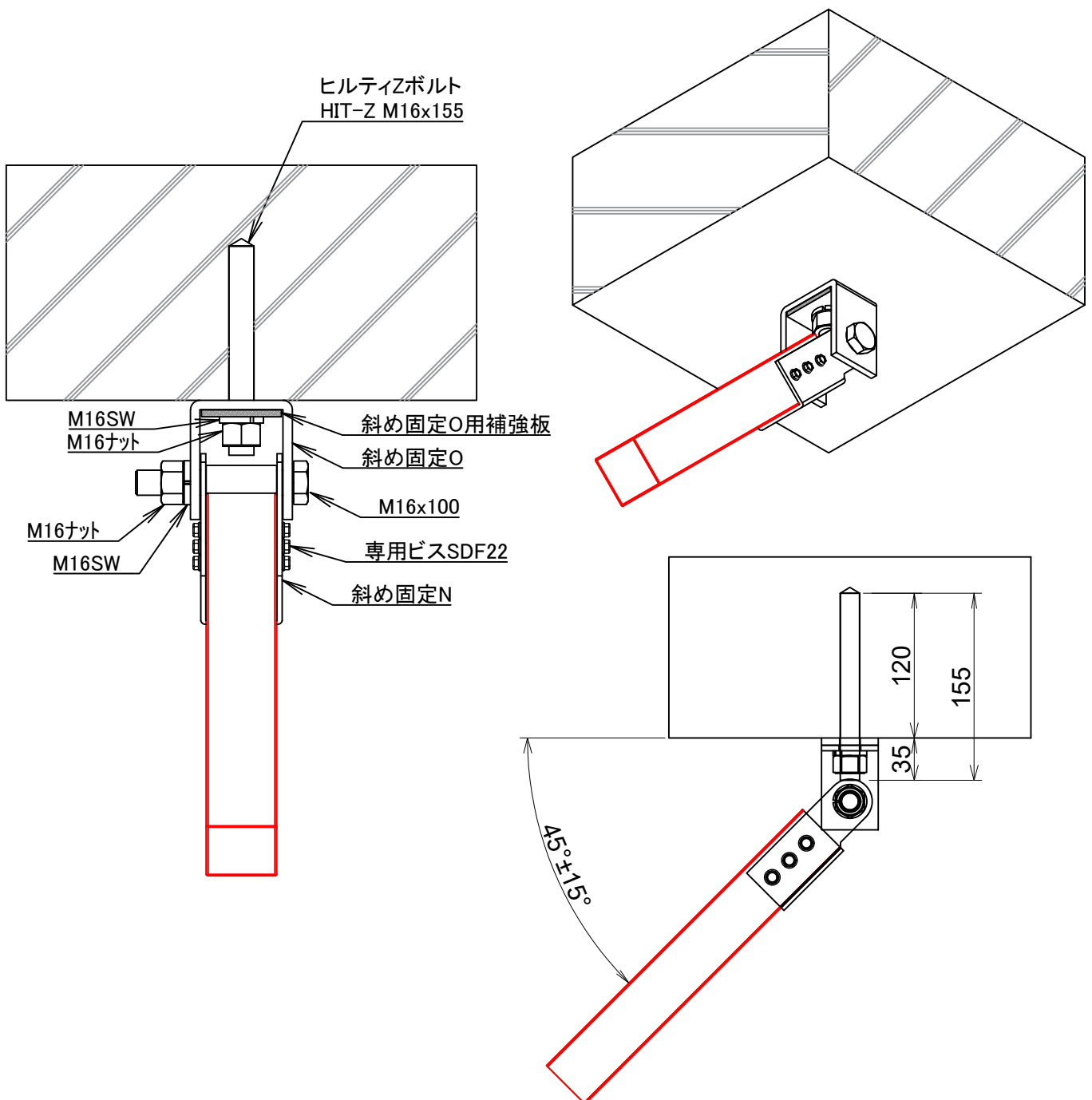
- ① 1/2'吊ボルトに鉛直固定E4分(ネジきり穴が空いているほうです)を取め付け、X、Y方向用の鉛直補強部材SLGB-45(□45x45x1.2)を差込み、専用ビスSDF22(8本)で留める。
鉛直補強部材SLGB-45の下側には鉛直固定E13(Φ13穴が空いています)を差込み、ビスを1本だけ仮留めします。
- ② 組み立てた鉛直補強部材をデッキプレート又はコンクリートスラブに留め付ける。この時、鉛直固定E4分(上部用)とデッキプレート(コンクリートスラブ)の間は隙間ができないように留め付けてください。
- ③ レーザー水準器でレベル出しをして、鉛直補強部材に切断のマーキングをする。
- ④ 鉛直固定E13(下部用)を外してハンドタイプチップソーで鉛直補強部材をカットする。
(ベビーサンダーの砥石をチップソーに替える。)
- ⑤ 鉛直固定E13(下部用)を隙間がないようにはめて8本ビス留めする。



耐震スマート天井 標準施工要領書

X、Y方向の斜め補強材取付金具の取付け

- ①斜め固定O用補強板を斜め固定Oの内側にセットし、ブレースを取り付けるインサートボルト(HIT-Z M16x155)に差し込み、M16SW+M16ナットで締め付けます。
- ②斜め固定NにブレースSLGB-45(□45x45x1.2)を専用ビスSDF22(6本)で留め付けます。
(ブレース材SLGB-45は、図面寸法より長めに製造しております。)
- ③斜め固定N+ブレースSLGB-45を、斜め固定Oの穴にセットし、M16x100+M16SW+M16ナットで約45度(±15度)に固定します。
(磁石付の45度を測る水準器で角度を測ることをお勧めします。)



耐震スマート天井 標準施工要領書

X方向水平材用の吊ボルトの取付け

100BOXハンガー上下の部品は、M8x75、M8ナット、M8SWで仮締めします。

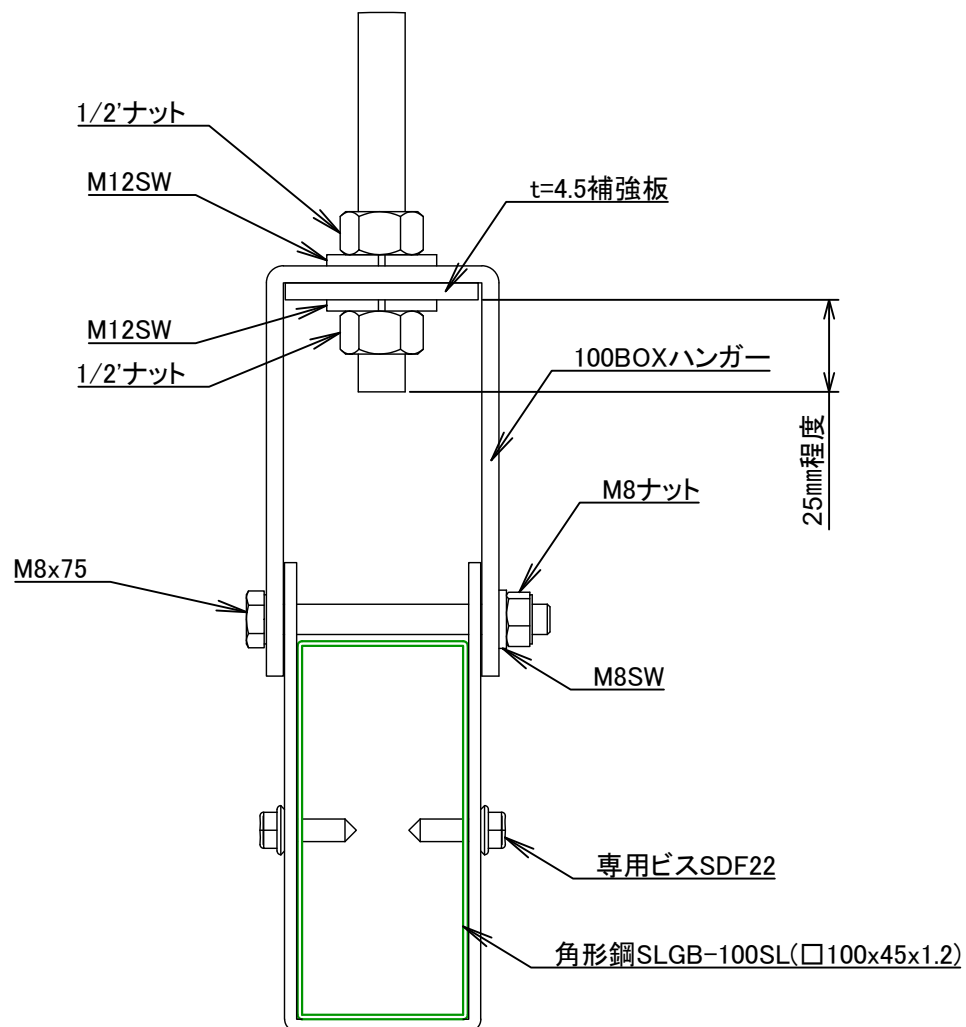
上部穴より、吊ボルトを通し、t=4.5補強板を間に挟みナットで締め付ける。

1/2'吊ボルトに100BOXハンガーを取り付ける。

(※後に、X方向水平材SLGB-100SL(□100x45x1.2)を吊る為、この段階で長さ調整をしてください。)

X方向水平材SLGB-100SLの基準吊ピッチは、1800x3000です。

変更している箇所もあるので、割付図を確認してください。



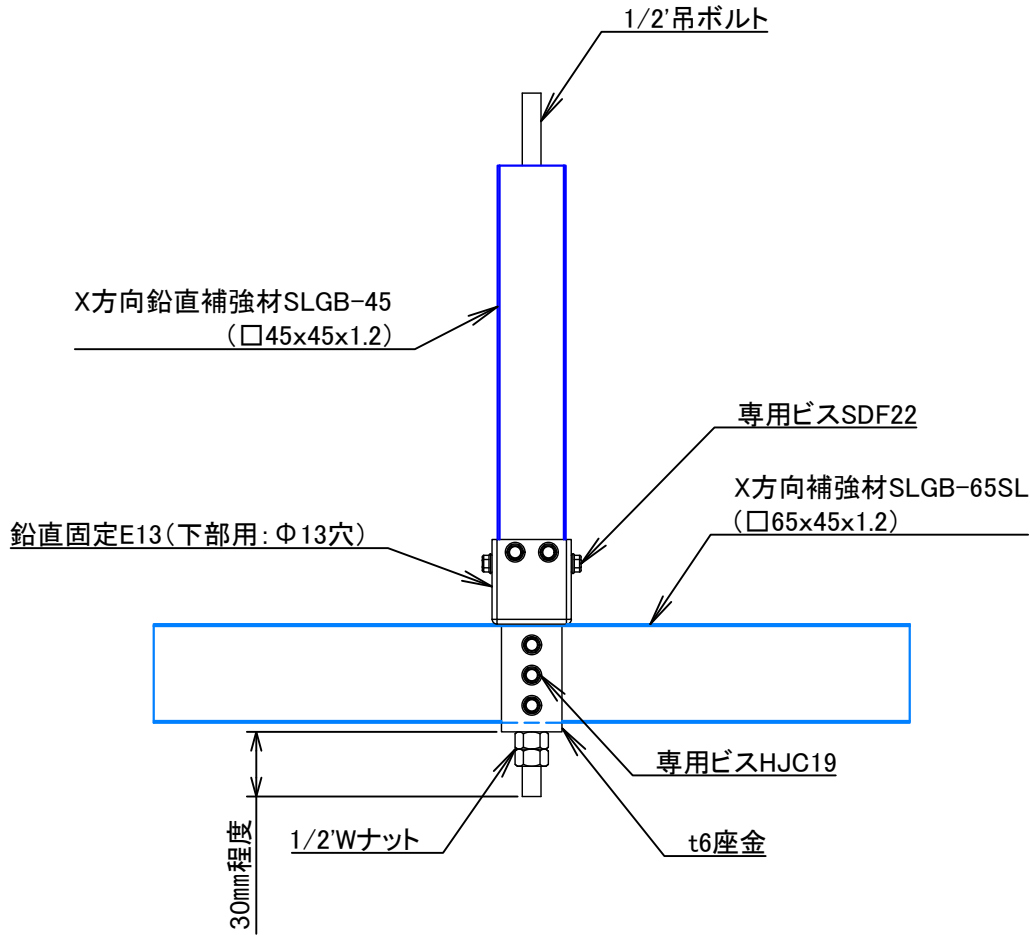
※X方向水平材は、この時点では取付けない
レベル出しのため1~2本程取付け

耐震スマート天井 標準施工要領書

X方向補強材の取付け

X方向鉛直材の下に、SLGB-65SL (□65x45x1.2) を留め付ける。鉛直材の交差する位置には、X方向補強材にルーズ穴加工はありません。鉛直材と交差する位置にドリルで貫通穴を設けてください。(直径14mm穴)
X方向補強材SLGB-65SLを鉛直材に差込み、下に出た1/2'吊ボルトに、t6座金をかぶせ、1/2' Wナットで締め付ける。

X方向補強材SLGB-65SLの位置調整が終わったら、t6座金を専用ビスHJC19 (6本) でビス留めしてください。

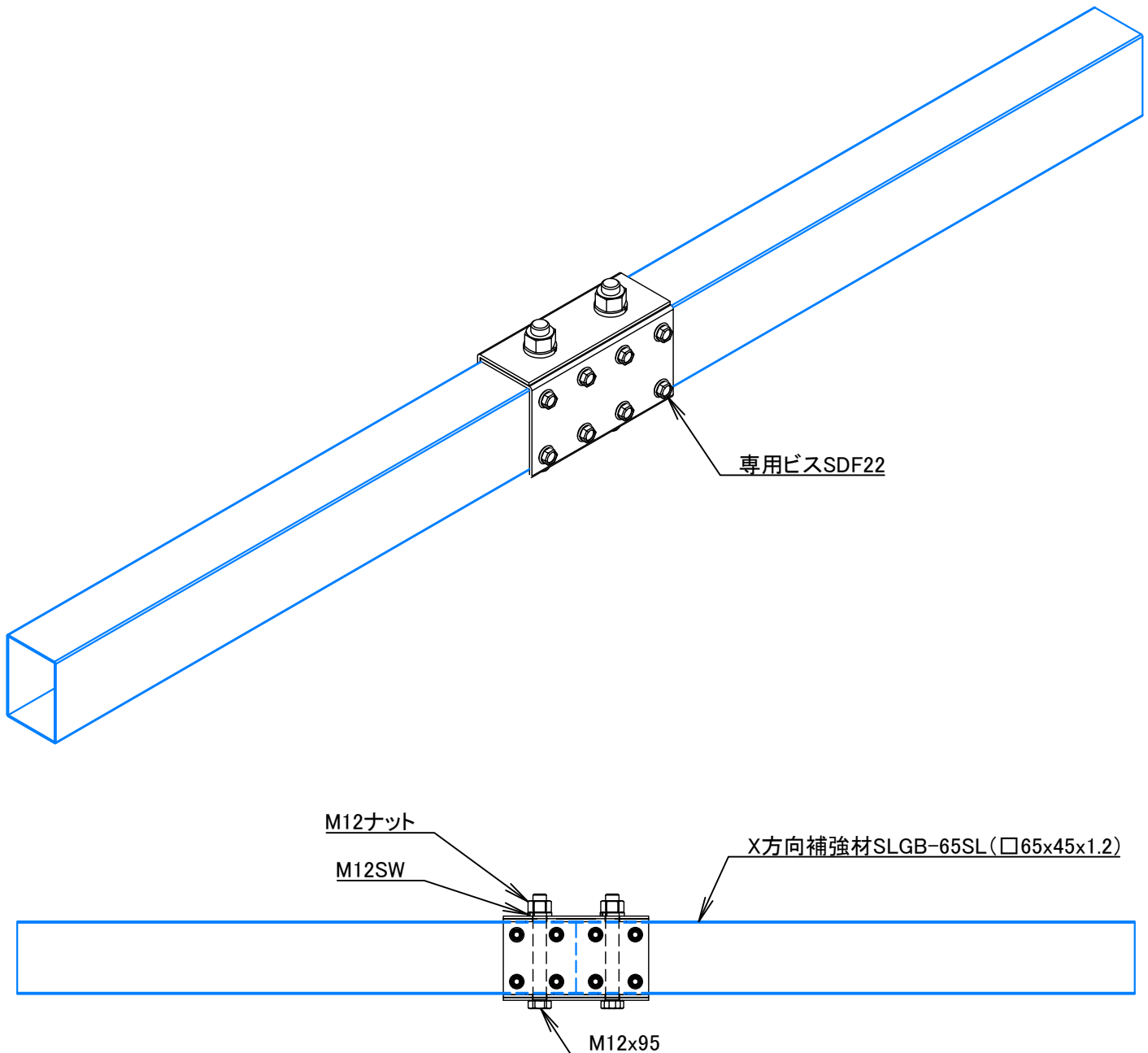


耐震スマート天井 標準施工要領書

X方向補強材ジョイント部の取付け

X方向補強材SLGB-65SL(□65×45×1.2)のジョイントは、65ジョイント(2枚セット)を重ね合わせ、X方向補強材SLGB-65SLのルーズ穴に位置を合わせ、下部からM12x95を差込み、上部をM12ナット・M12SWで締め付ける。

X方向補強材SLGB-65SLの位置調整が終わったら専用ビスSDF22(16本)で留め付ける。



耐震スマート天井 標準施工要領書

Y方向補強材の取付け

Y方向鉛直材の下に、Y方向補強材SLGB-100SL (□100x45x1.2) を留め付ける。

鉛直材の交差する位置に、Y方向補強材にルーズ穴加工はありません。鉛直材と交差する位置にドリルで貫通穴を設けてください。(直径14mm穴)

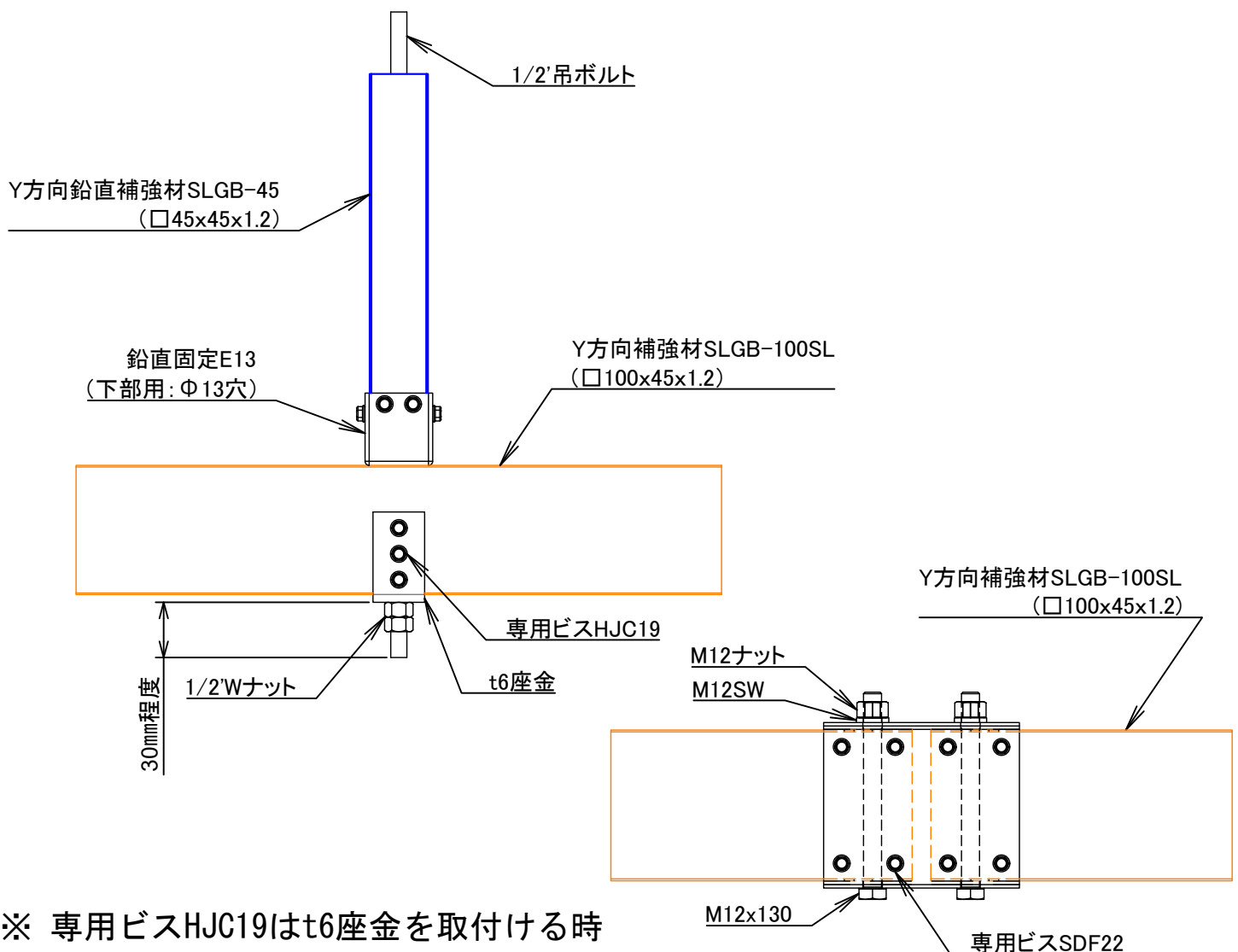
(※直交するX方向補強材SLGB-65SL (□65x45x1.2) の下側に、Y方向補強材がくるようにしてください。)

Y方向補強材SLGB-100SLを鉛直材に差込み、下に出た1/2'吊ボルトにt6座金をかぶせ、1/2' Wナットで締め付ける。Y方向補強材SLGB-100SLの位置調整が終わったら、t6座金を専用ビスHJC19 (6本) でビス留めしてください。

Y方向補強材ジョイント部の取付け

Y方向補強材SLGB-100SL (□100x45x1.2) のジョイントは、100ジョイント (2枚セット) を重ね合わせ、Y方向補強材SLGB-100SLのルーズ穴に位置を合わせ、下部からM12x130を差込み、上部をM12ナット・M12SWで締め付ける。

Y方向補強材SLGB-100SLの位置調整が終わったら専用ビスSDF22 (16本) で留め付ける。

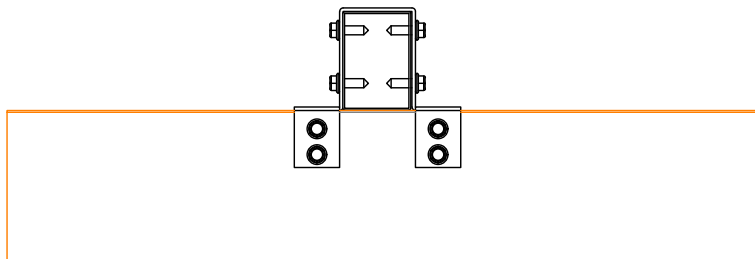
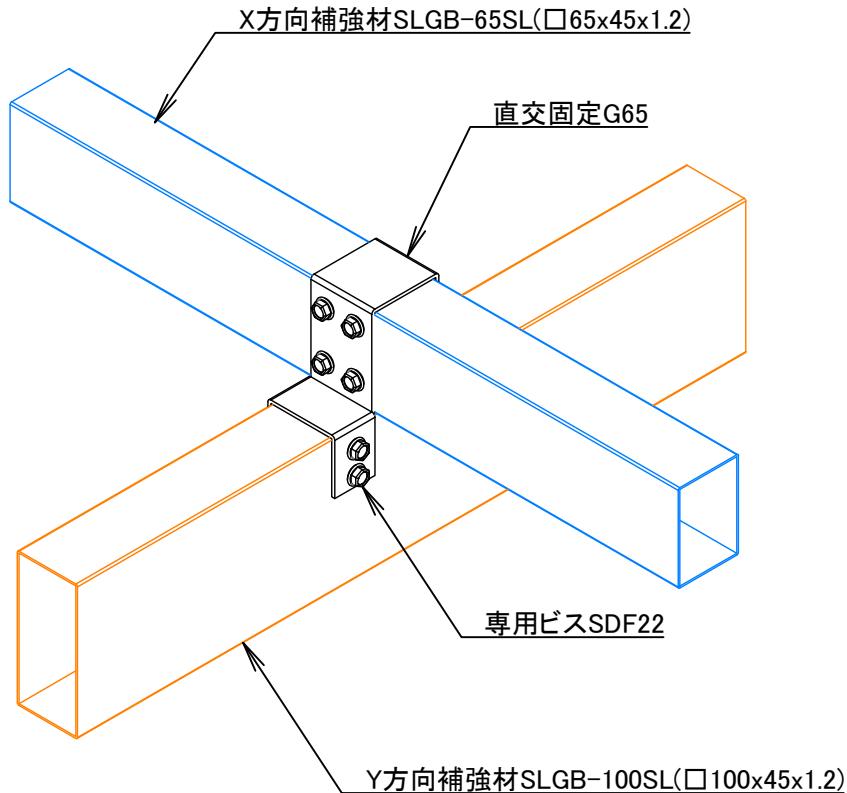


※ 専用ビスHJC19はt6座金を取付ける時のみ使用します。(6本)

耐震スマート天井 標準施工要領書

X方向補強材とY方向補強材の留付け

X方向補強材SLGB-65SL(□65x45x1.2)と、Y方向補強材SLGB-100SL(□100x45x1.2)が交差する部分に、直交固定G65をかぶせ、補強材同士に隙間ができないように専用ビスSDF22(16本)でビス留めする。



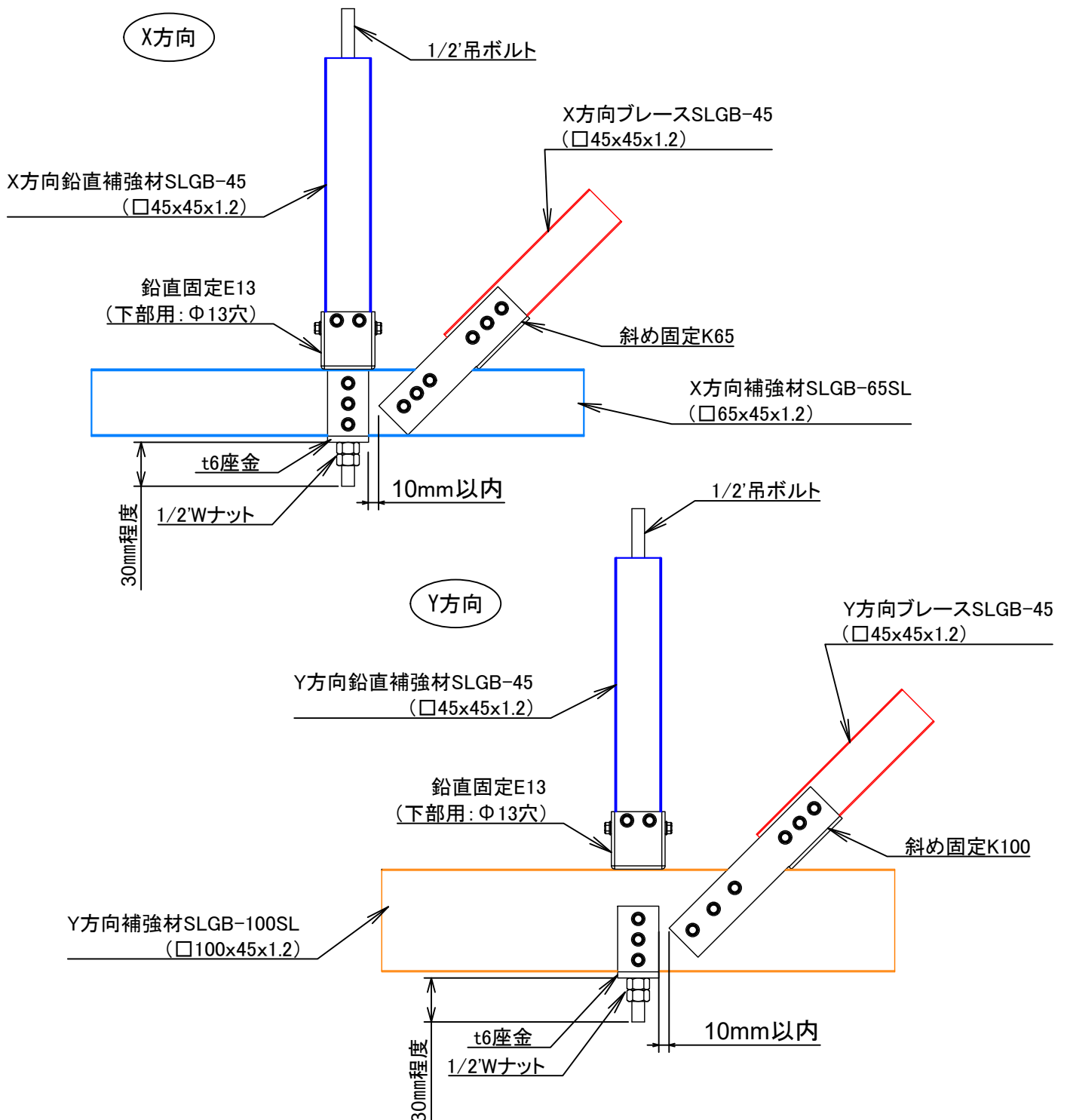
耐震スマート天井 標準施工要領書

X及びY方向ブレースを、X及びY方向補強材に取付ける

先につけておいたX方向ブレースSLGB-45(□45x45x1.2)の下側に、ブレースSLGB-45(□45x45x1.2)が角度45度になるようにカットして、斜め固定K65を専用ビスSDF22でビス留めし、X方向補強材SLGB-65SL(□65x45x1.2)と斜め固定K65もビス留めする。(H鋼の間隔により45°以外の角度もあります。)

斜め固定K65(K100用)の先端と、t6座金のクリアランスは10mm以内にしてください。

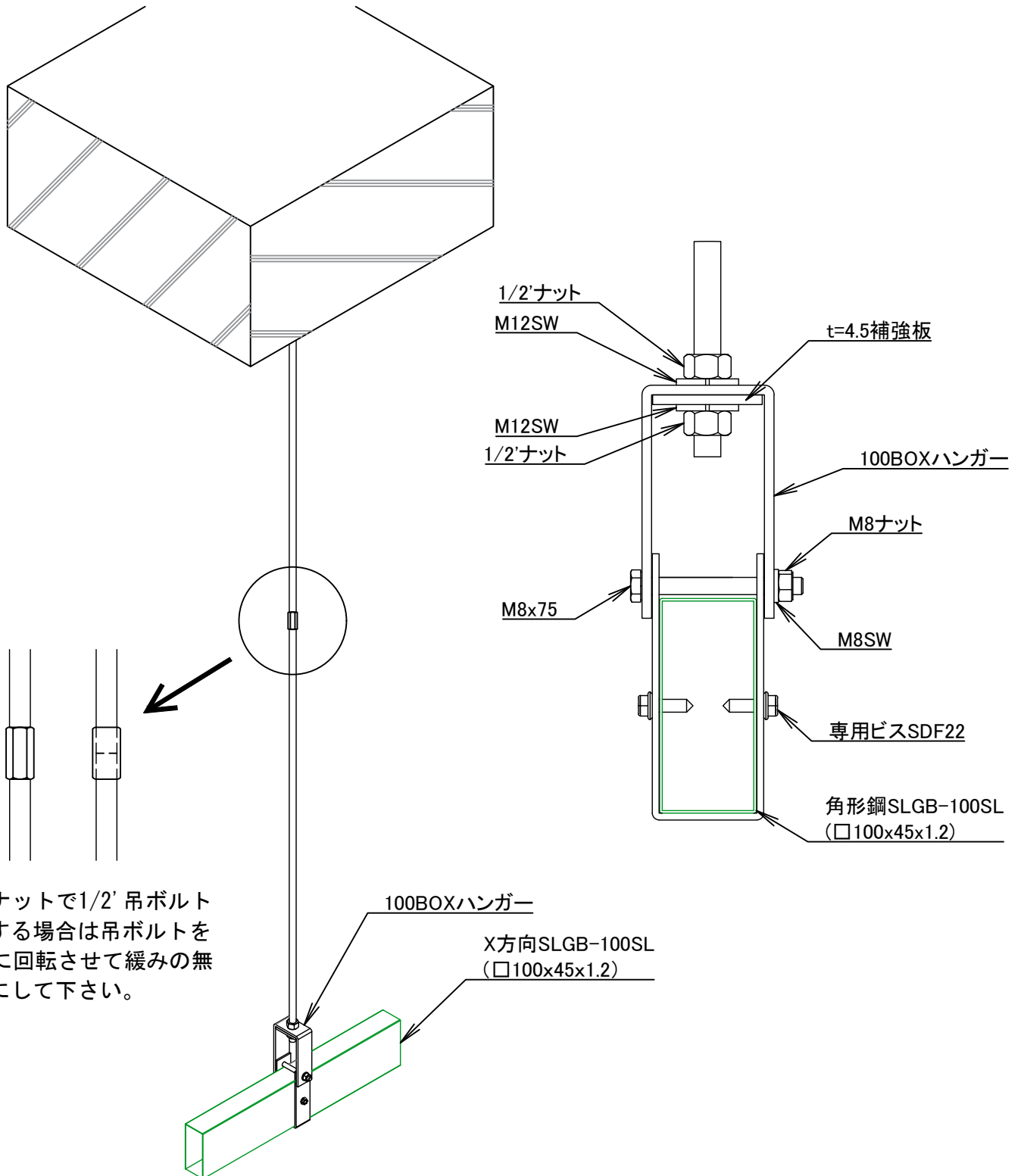
(※Y方向ブレースSLGB-45は、斜め固定K100を同じ要領で、Y方向補強材SLGB-100SL(□100x45x1.2)にビス留めしてください。)



耐震スマート天井 標準施工要領書

X方向水平材の取付け

先に吊っておいた100BOXハンガーにX方向水平材SLGB-100SL (□100x45x1.2)を通す。
 (100BOXハンガーの中に、t=4.5補強板を取り付け忘れがないか再度確認してください。)
 ビス留めはせずに、BOXハンガーのM8x75を仮締めする。



1/2' 長ナットで1/2' 吊ボルトを接続する場合は吊ボルトを右回りに回転させて緩みの無いようにして下さい。

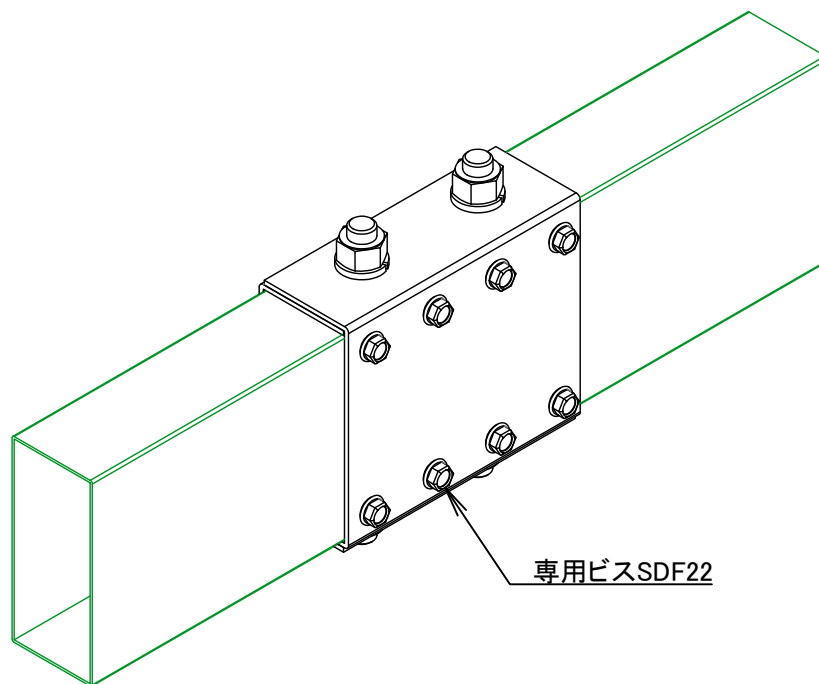
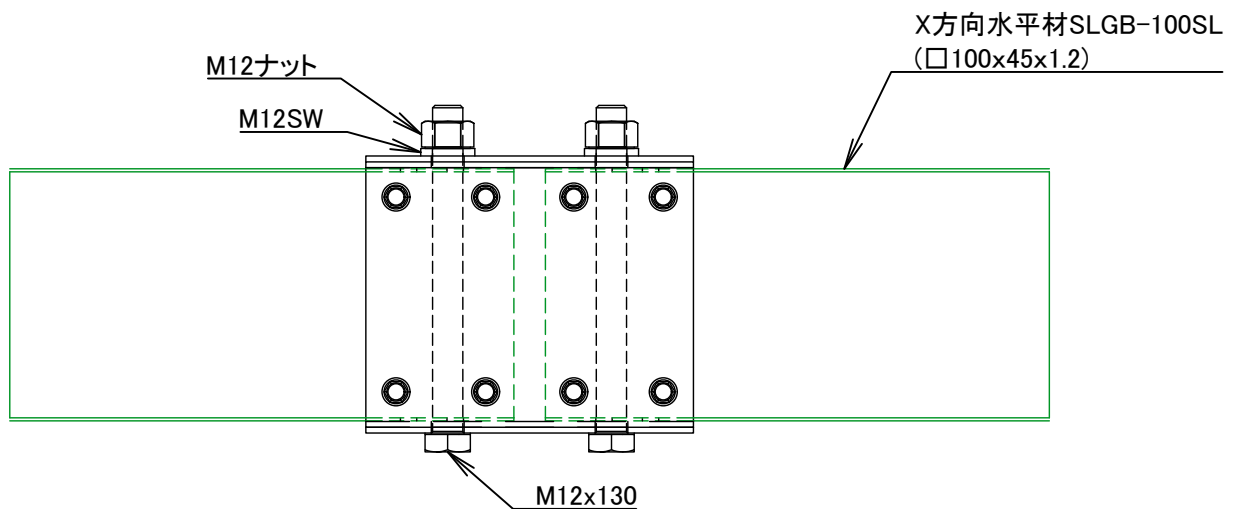
耐震スマート天井 標準施工要領書

X方向水平材ジョイント部の取付け

X方向水平材SLGB-100SL (□100x45x1.2) 同士を100ジョイント、M12x130、M12ナット、M12SWで締め付ける。
X方向水平材の位置決めが完了した後、専用ビスSDF22 (16本) でビス留めする。

X方向水平材とBOXハンガーの留付け

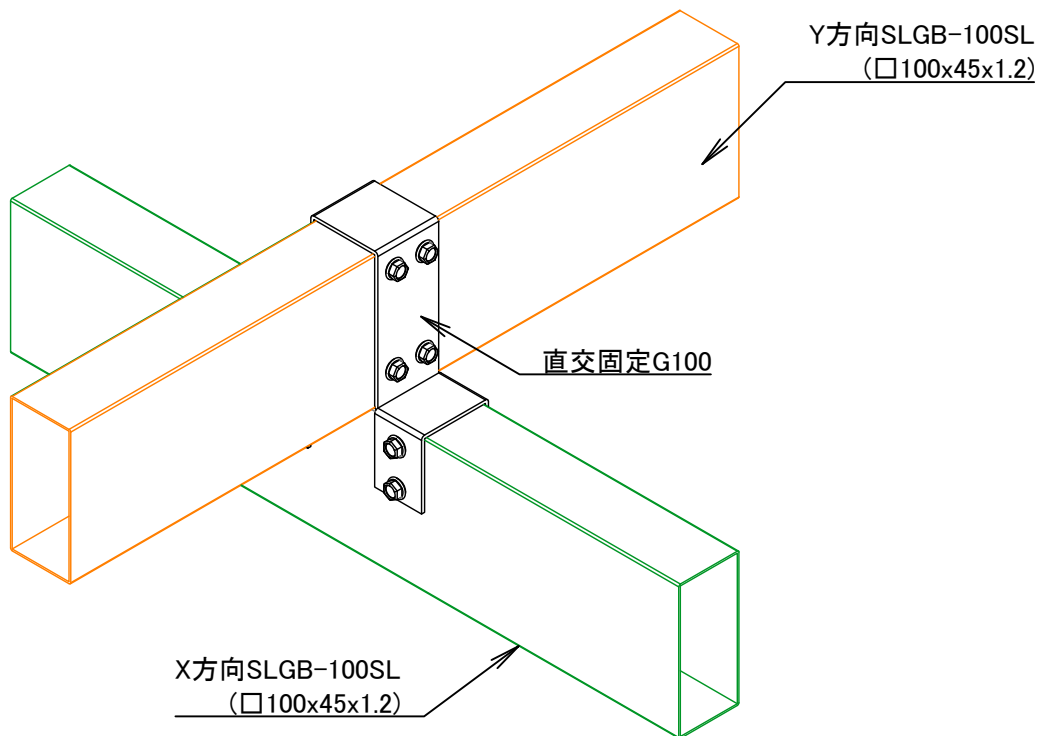
ここでM8x75で仮締めしておいたBOXハンガーと、X方向水平材SLGB-100SLを専用ビスSDF22 (2本) でビス留めする。



耐震スマート天井 標準施工要領書

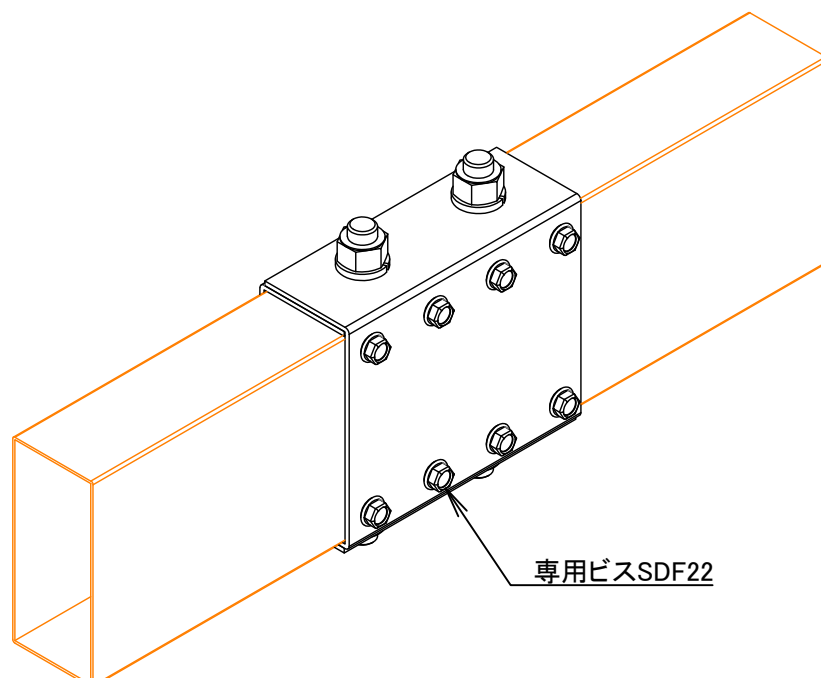
Y方向水平材・Y方向補強材の取付け

X方向水平材SLGB-100SL (□100x45x1.2) の上に、Y方向水平材・Y方向補強材SLGB-100SL (□100x45x1.2) を置き、割付図でY方向水平材・Y方向補強材SLGB-100SL (□100x45x1.2) の位置を確認後、直交固定G100をかぶせて専用ビスSDF22 (16本) でX方向水平材とY方向水平材に隙間ができないようにビス留めする。



Y方向水平材ジョイント部の取付け

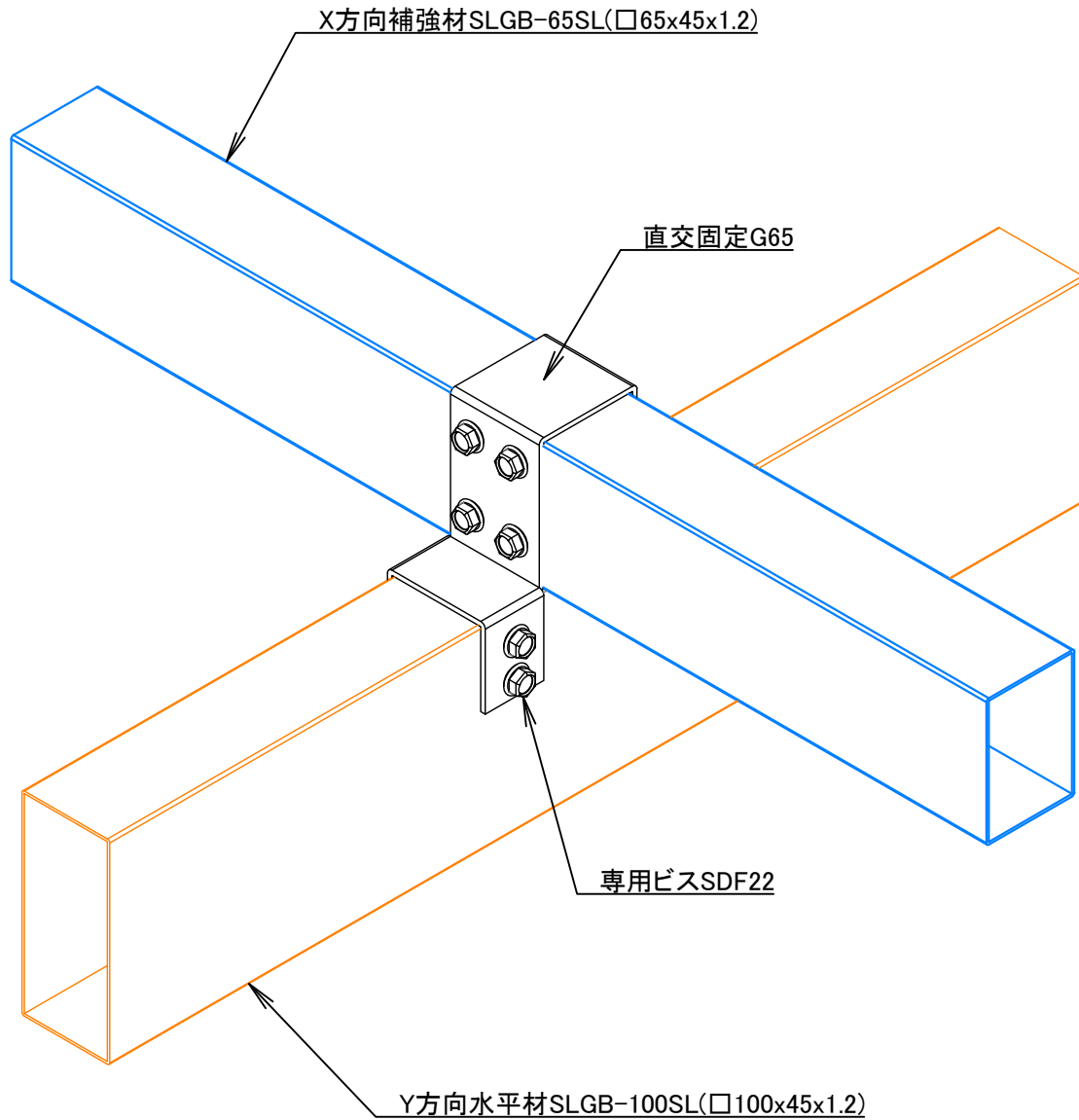
11/14と同じ要領でY方向水平材SLGB-100SL (□100x45x1.2) のジョイント部を接合する。



耐震スマート天井 標準施工要領書

Y方向水平材と、X方向補強材の留付け

X方向補強材SLGB-65SL(□65x45x1.2)の下に、Y方向水平材SLGB-100SL(□100x45x1.2)が交差します。その位置にX方向補強材SLGB-65SLの上から直交固定G65をかぶせ、専用ビスSDF22(16本)で上下補強材に隙間ができないようビス留めしてください。

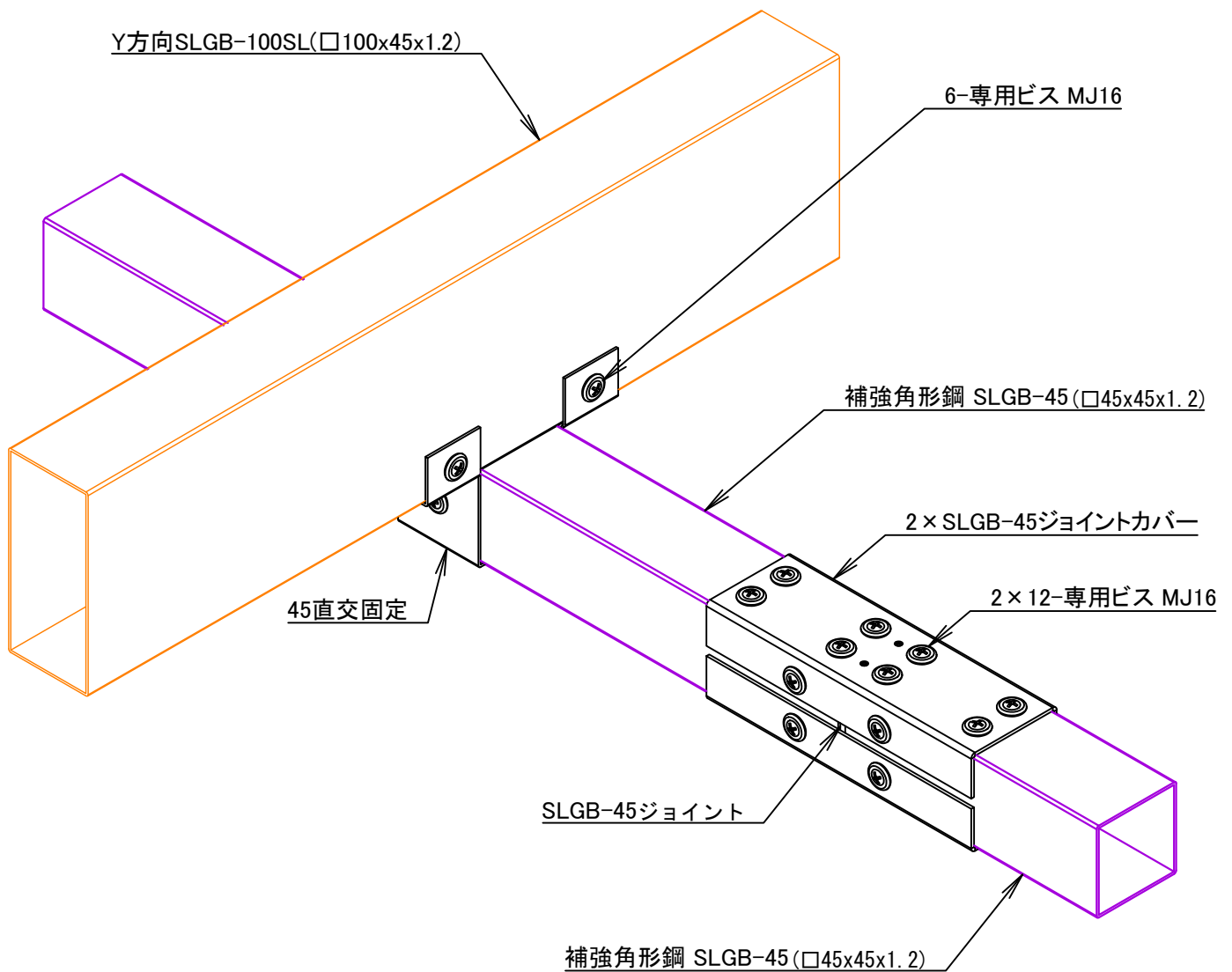


耐震スマート天井 標準施工要領書

Y方向角形鋼と補強用角形鋼の留付け

耐震スマート天井の下に在来天井を吊り下げてブレースを取り付ける場合、Y方向角形鋼が変形しないように補強用角形鋼SLGB-45 (□45x45x1.2) を取付ける。

割付図で取付ける位置を確認後、補強用角形鋼SLGB-45 (□45x45x1.2) を45直交固定でY方向角形鋼SLGB-100SL (□100x45x1.2) に専用ビスMJ16 (6本) で固定する。その際、Y方向角形鋼SLGB-100SL (□100x45x1.2) と補強用角形鋼SLGB-45 (□45x45x1.2) の隙間が無いように45直交固定をしっかり押しながら固定する。



耐震スマート天井 標準施工要領書

I型100用3分と3/8'吊ボルトの取付け

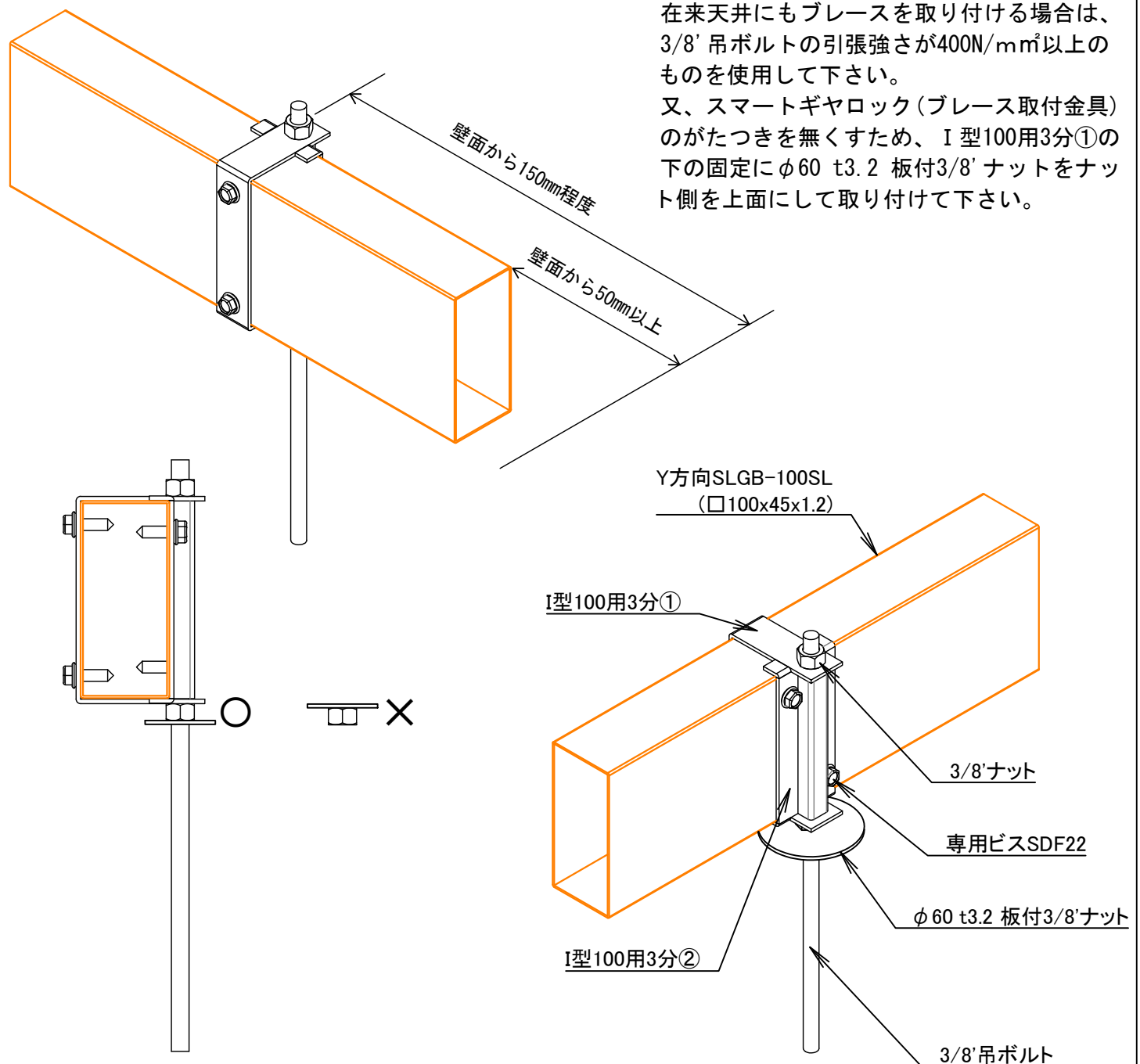
壁面から150mm離れた位置からI型100用3分を取り付ける。

I型100用3分は、I型100用3分①とI型100用3分②のセットです。I型100用3分①でY方向水平材を挟んだ後、もう一方を吊金具I型100用3分②に3/8'吊ボルトをはめ込んだ状態で挟みます。

吊ボルトが出ている上下を3/8'ナットとφ60 t3.2 板付3/8'ナットで高さ調節をしながら締め付ける。

調節が完了した後、I型100用3分①とI型100用3分②を専用ビスSDF22(4本)でビス留めする。

なお、壁面とY方向水平材SLGB-100SL(□100x45x1.2)とX方向水平材SLGB-100SL(□100x45x1.2)とのクリアランスは50mm以上にしてください。



耐震スマート天井の施工は以上となります。最終検査が完了した後、次工程へ移ってください。

耐震スマート天井 標準施工要領書

在来天井の組付け

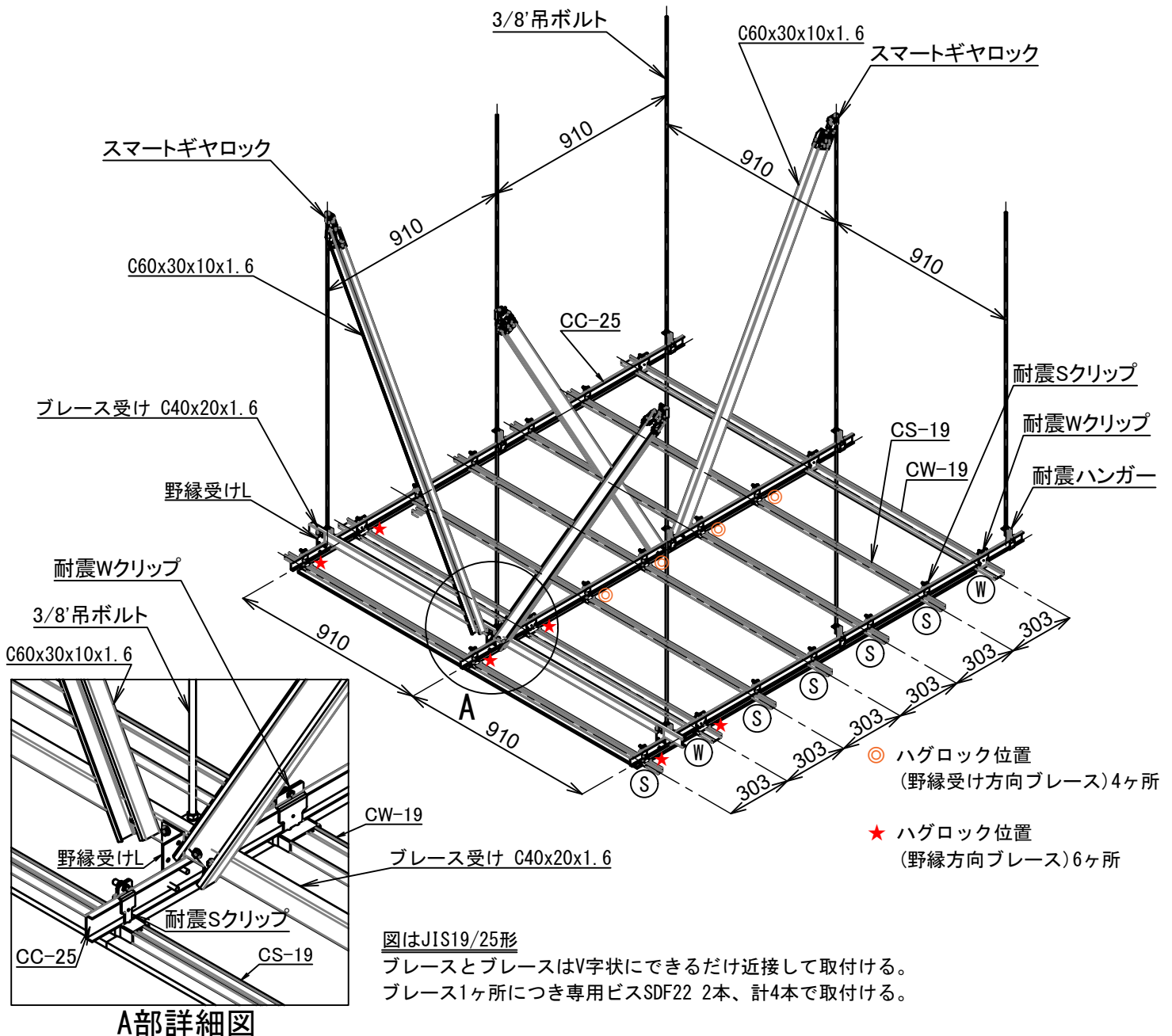
JIS19形は野縁受けCC-19、野縁CS-19、CW-19、ブレースC40x20x1.6、ブレース受け材CC-25で、JIS19/25形は野縁受けCC-25、野縁CS-19、CW-19、ブレースC60x30x10x1.6、ブレース受け材C40x20x1.6を使用する。耐震ハンガー、耐震S・Wクリップ、JIS Sジョイント、JIS Wジョイント、Cジョイントで在来天井の下地組みを行う。

その際、隣り合うJIS Sジョイント又はWジョイントの位置は互いに1m以上離し、千鳥状に配置する。又、Cジョイントは専用ビスMJ16で留める。

その後、野縁方向の長さ2m程度のブレース受け材を野縁受けLで専用ビスSDF22 4本で取付ける。

野縁の滑り防止として野縁受け方向のブレース廻りに4組、野縁方向のブレース廻りに6組ハグロックS又はWを取付ける。

他社製の野縁受け・野縁を使用する場合は3/8'吊ボルトの引張強さが400N/mm²以上のものを使用する。ボード抜け防止対策として、頭径10mmの専用ボードビスST22又はSTW22(白)を使用する。



耐震スマート天井 標準施工要領書

在来天井のブレースの取付け

あらかじめブレースとスマートギヤロック(ブレース取付金具)は専用ビスSDF22で固定しておく。(JIS19形 C40x20x1.6の場合は専用ビスSDF22 4本、JIS19/25形 C60x30x10x1.6の場合は専用ビスSDF22 8本)
 スマートギヤロック(ブレース取付金具)を3/8'吊ボルトに装着してブレースを持上げて板付ナットに隙間の無いように押し当て、右回りにブレースを回転させて締付ける。
 締付後、ブレースを3回転以上空回りさせて下の在来天井の野縁受け又はブレース受け材の向きに合わせて専用ビスSDF22でV字ブレース1対につき4本で固定する。

