

耐震スマート天井[®] 標準施工要領書

H鋼吊り十直天井・野縁H-25FL

耐震スマート天井 標準施工要領書

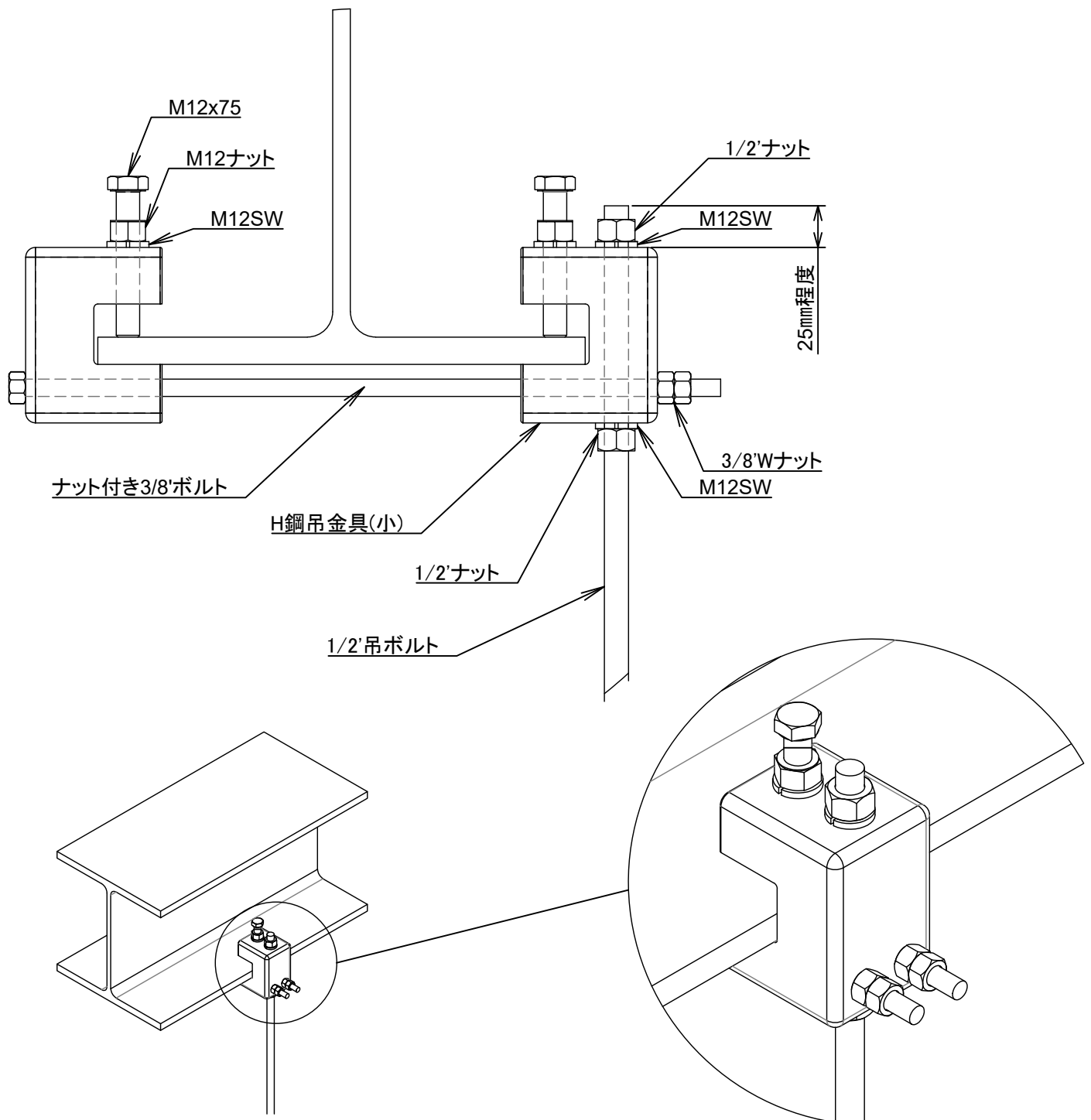
H鋼吊金具(小)の取付け

H鋼幅に合わせたナット付3/8' ボルト2本をH鋼吊金具に通し、H鋼のフランジ両側に、H鋼吊金具(小)をはめ込み、M12x75、M12ナット、M12SWでフランジに締め付ける。

次に、3/8' ボルト2本を3/8' ナット(Wナット)で締め付ける。

(※それぞれ隙間なく締め付けてください。)

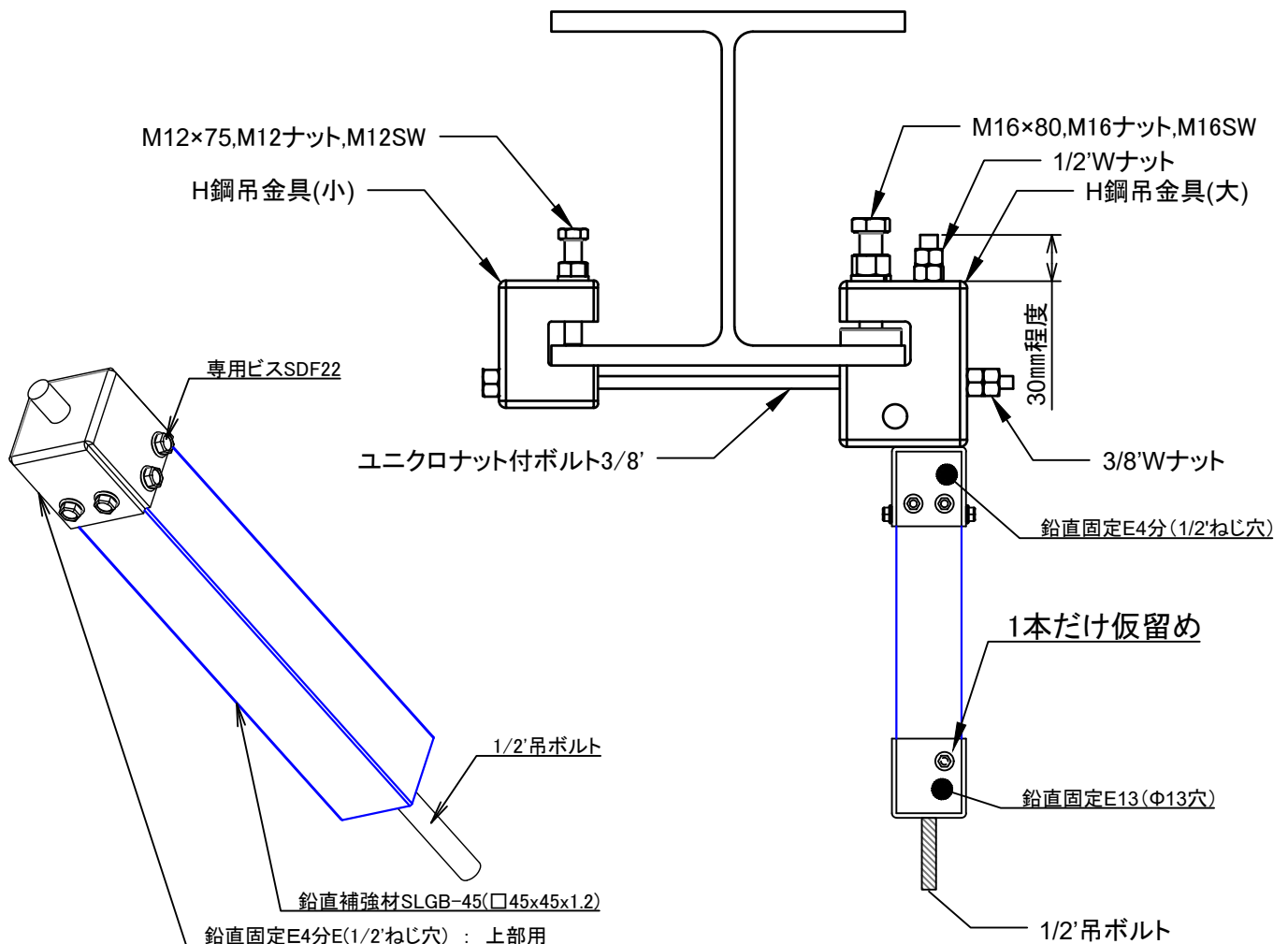
H鋼吊金具の1/2' 吊ボルトの穴に、1/2' 吊ボルトを通し、1/2' ナット、1/2' SWで締め付ける。



耐震スマート天井 標準施工要領書

X、Y方向の鉛直補強材をH鋼吊金具(大)に取付け

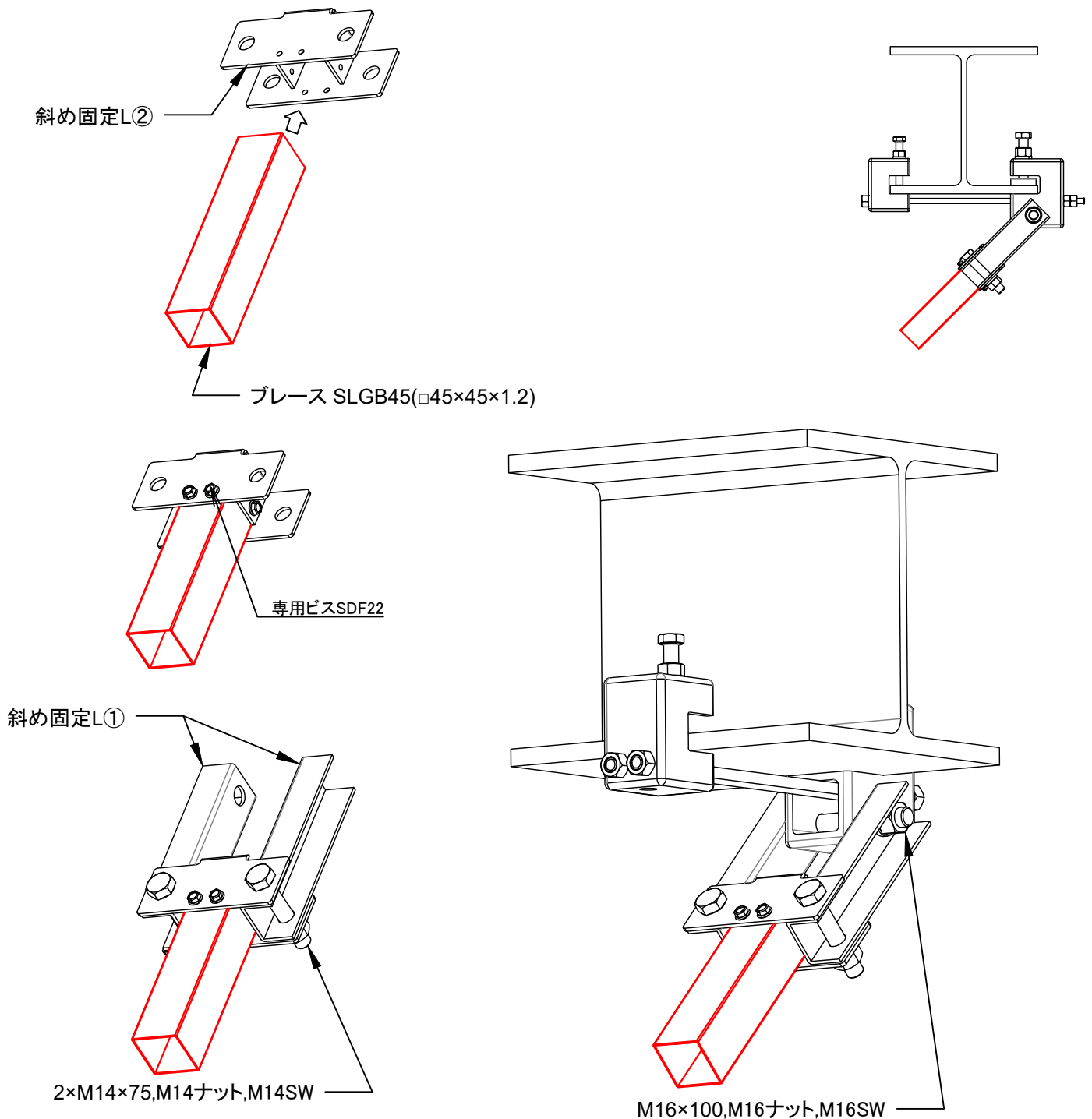
- ① H鋼幅に合わせたナット付3/8' ボルト2本をH鋼吊金具(大)とH鋼吊金具(小)に通しH鋼のフランジ両側にH鋼吊金具(大)とH鋼吊金具(小)をはめ込み、締め付けボルトM16×80, M16ナット, M16SWとM12×75, M12ナット, M12SWでフランジに締め付ける。
次に、ナット付3/8' ボルト2本を3/8' ナット(Wナット)で締め付ける。
(※それぞれゆるみのないように隙間なく締め付けてください。)
- ② 1/2' 吊ボルトに鉛直固定E4分(上部用：ネジきり穴が空いているほうです)を留め付け、X, Y方向の鉛直材SLGB-45(□45×45×1.2)を差し込み、専用ビスSDF22(8本)で留める。
(鉛直補強材は、図面寸法より100mm程度長くして製造する。)
鉛直材SLGB-45の下側には鉛直固定E13(下部用：φ13穴があいています)を差し込み、ビスを1本だけ仮留めします。
- ③ 組み立てた鉛直材を、H鋼吊金具(大)にしっかりと固定する。
- ④ レーザー水準器でレベル出しをして、鉛直補強材に切断のマーキングをする。
- ⑤ 鉛直固定E13(φ13穴)をはずしてハンドタイプチップソーで鉛直補強材をカットする。
(ベビーサンダーの砥石をチップソーに替える。)
- ⑥ 鉛直固定E13(φ13穴)を隙間がないようにはめて8本ビス留めする。



耐震スマート天井 標準施工要領書

X、Y方向のブレースをH鋼吊金具(大)に取付け

- ①2/15と同じ要領でH鋼吊金具(大)とH鋼吊金具(小)をフランジに取り付ける。
- ②斜め固定L②をブレースSLGB-45(□45×45×1.2)にはめて、専用ビスSDF22(8本)で隙間のないように留め付ける。
- ③斜め固定L①をL②に図のようにセットしM14×75, M14SW, M14ナットで固定する。
- ④ブレースSLGB-45(□45×45×1.2)+斜め固定L①+L②をH鋼吊金具(大)に差込んで、M16×100六角ボルト, M16SW, M16ナットで固定する。
(ブレースSLGB-45(□45×45×1.2)は図面寸法より100mm程度長くして製造する。)



耐震スマート天井 標準施工要領書

X方向水平材用の吊ボルトの取付け

100BOXハンガー上下の部品は、M8x75、M8ナット、M8SWで仮締めします。

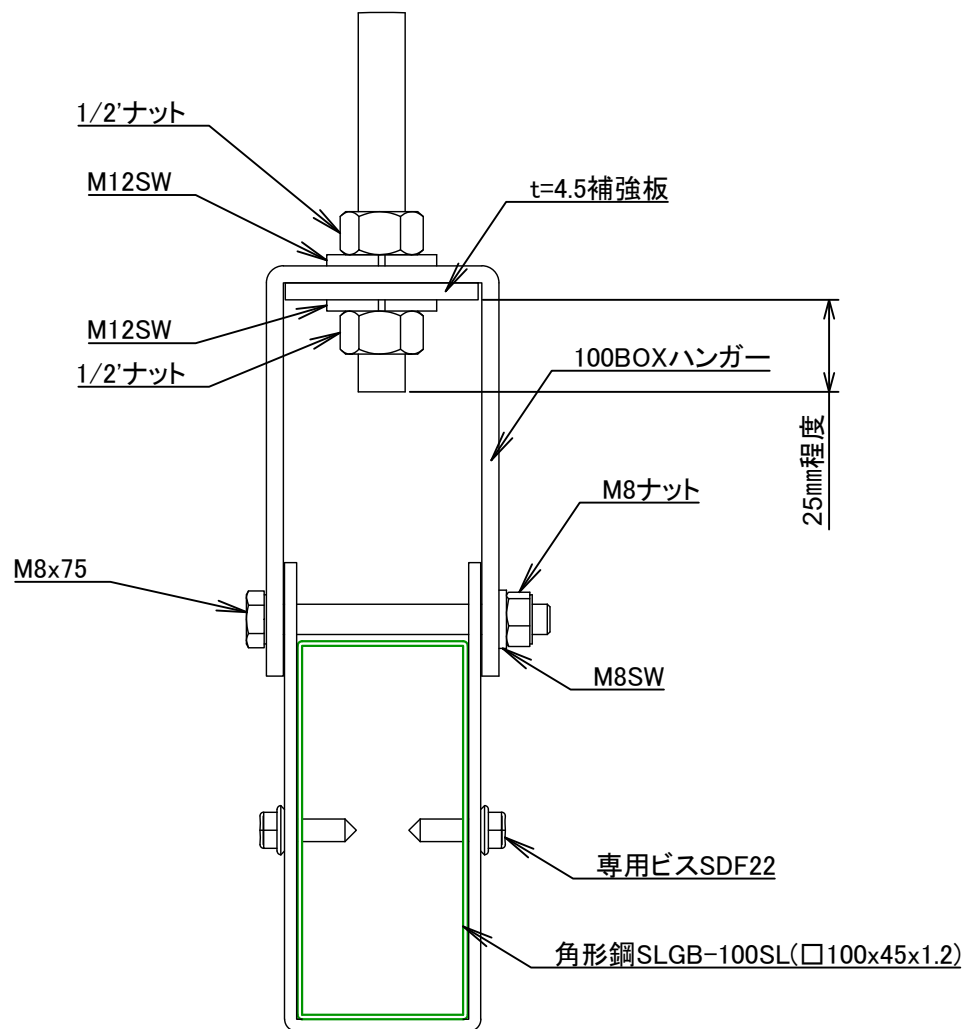
上部穴より、吊ボルトを通し、t=4.5補強板を間に挟みナットで締め付ける。

1/2'吊ボルトに100BOXハンガーを取り付ける。

(※後に、X方向水平材SLGB-100SL(□100x45x1.2)を吊る為、この段階で長さ調整をしてください。)

X方向水平材SLGB-100SLの基準吊ピッチは、1800x3000です。

変更している箇所もあるので、割付図を確認してください。



※X方向水平材は、この時点では取付けない
レベル出しのため1~2本程取付け

耐震スマート天井 標準施工要領書

X方向補強材の取付け

X方向鉛直材の下に、X方向補強材SLGB-100SL (□100x45x1.2) を留め付ける。

鉛直材の交差する位置に、X方向補強材にルーズ穴加工はありません。鉛直材と交差する位置にドリルで貫通穴を設けてください。(直径14mm穴)

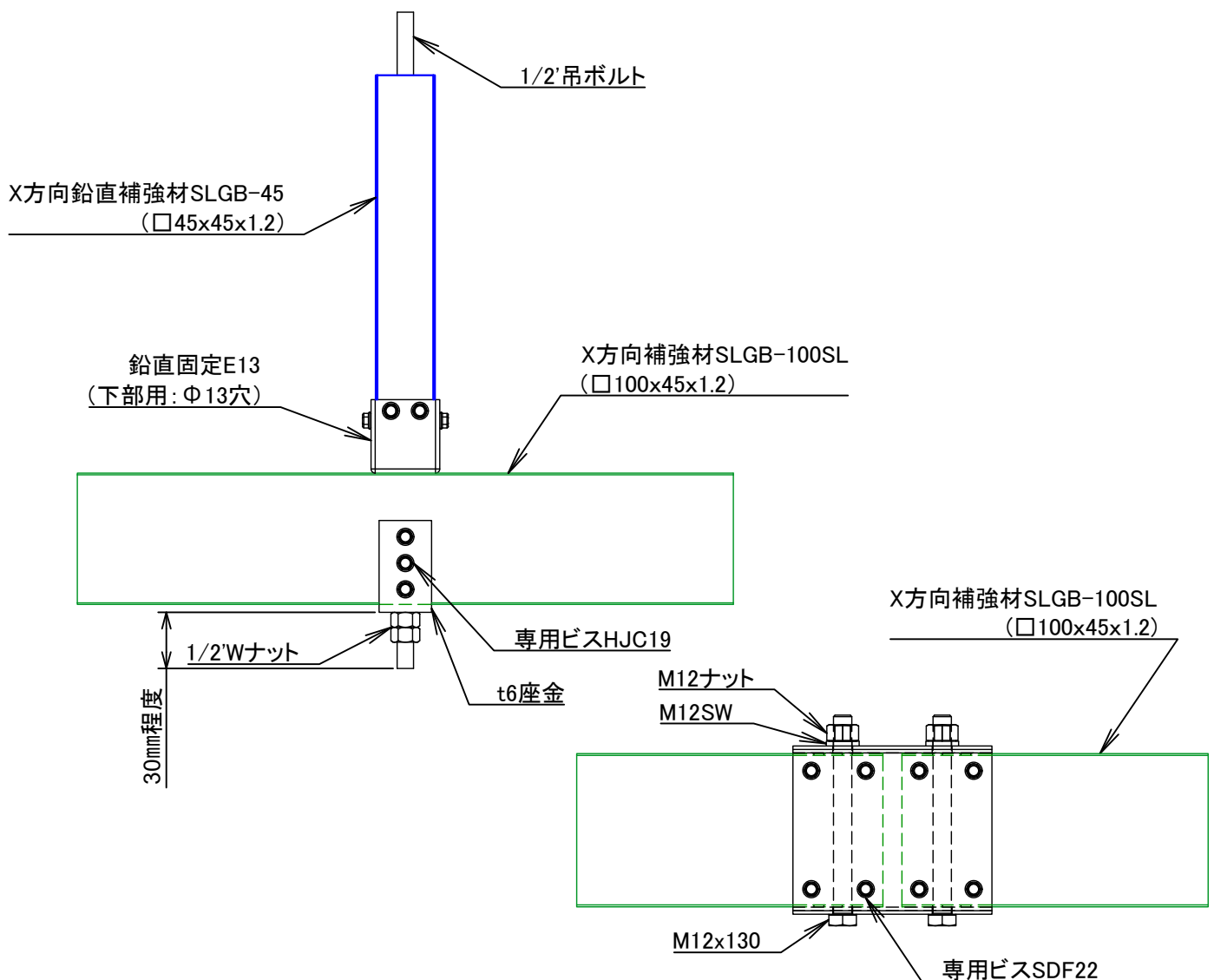
(※直交するY方向補強材SLGB-100SL (□100x45x1.2) の上側に、X方向補強材がくるようにしてください。)

X方向補強材SLGB-100SLを鉛直材に差込み、下に出た1/2'吊ボルトにt6座金をかぶせ、1/2' Wナットで締め付ける。X方向補強材SLGB-100SLの位置調整が終わったら、t6座金を専用ビスHJC19(6本)でビス留めしてください。

X方向補強材ジョイント部の取付け

X方向補強材SLGB-100SL (□100x45x1.2) のジョイントは、100ジョイント(2枚セット)を重ね合わせ、X方向補強材SLGB-100SLのルーズ穴に位置を合わせ、下部からM12x130を差込み、上部をM12ナット・M12SWで締め付ける。

X方向補強材SLGB-100SLの位置調整が終わったら専用ビスSDF22(16本)で留め付ける。



耐震スマート天井 標準施工要領書

Y方向補強材の取付け

Y方向鉛直材の下に、Y方向補強材SLGB-100SL (□100x45x1.2) を留め付ける。

鉛直材の交差する位置に、Y方向補強材にルーズ穴加工はありません。鉛直材と交差する位置にドリルで貫通穴を設けてください。(直径14mm穴)

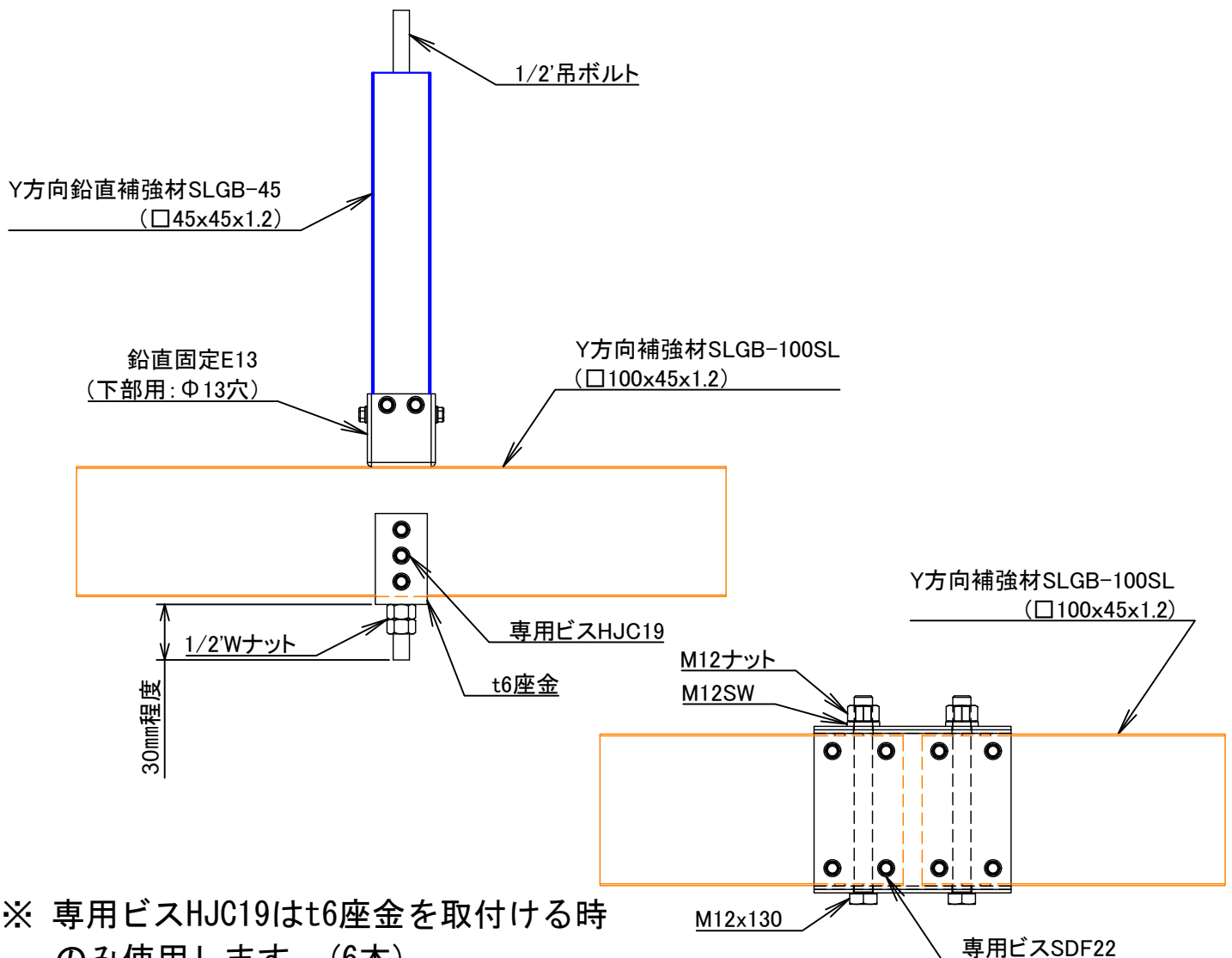
(※直交するX方向補強材SLGB-65SL (□65x45x1.2) の下側に、Y方向補強材がくるようにしてください。)

Y方向補強材SLGB-100SLを鉛直材に差込み、下に出た1/2'吊ボルトにt6座金をかぶせ、1/2' Wナットで締め付ける。Y方向補強材SLGB-100SLの位置調整が終わったら、t6座金を専用ビスHJC19 (6本) でビス留めしてください。

Y方向補強材ジョイント部の取付け

Y方向補強材SLGB-100SL (□100x45x1.2) のジョイントは、100ジョイント (2枚セット) を重ね合わせ、Y方向補強材SLGB-100SLのルーズ穴に位置を合わせ、下部からM12x130を差込み、上部をM12ナット・M12SWで締め付ける。

Y方向補強材SLGB-100SLの位置調整が終わったら専用ビスSDF22 (16本) で留め付ける。

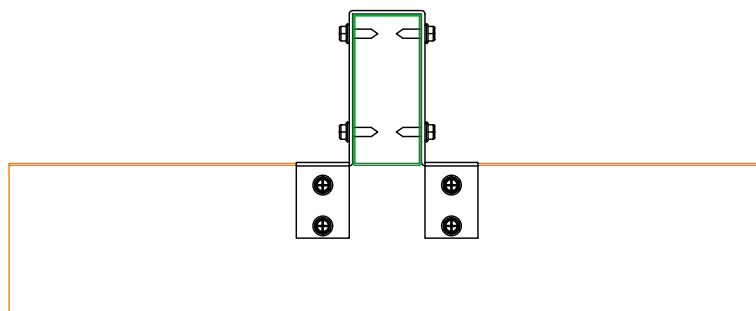
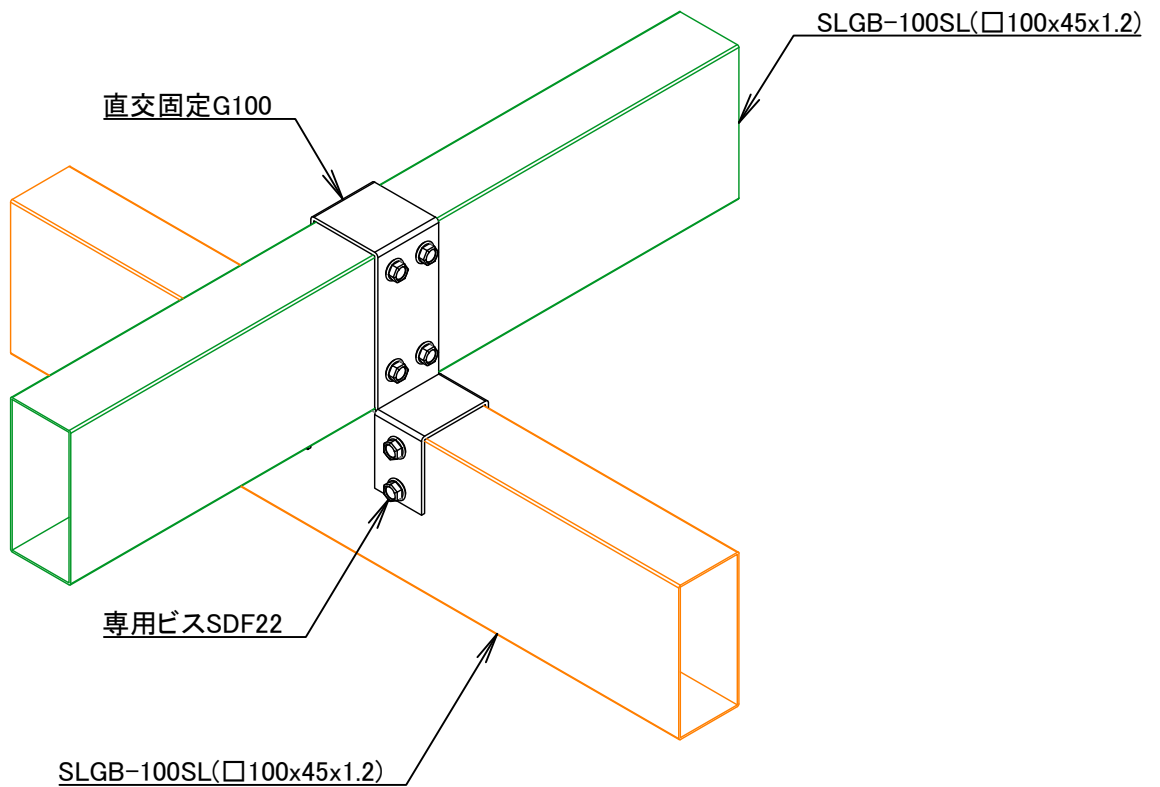


※ 専用ビスHJC19はt6座金を取付ける時のみ使用します。(6本)

耐震スマート天井 標準施工要領書

X方向水平材・X方向補強材の取付け

Y方向水平材SLGB-100SL(□100x45x1.2)の上に、X方向水平材・X方向補強材SLGB-100SL(□100x45x1.2)を置き、割付図でX方向水平材・X方向補強材SLGB-100SL(□100×45×1.2)の位置を確認後、直交固定G100をかぶせて専用ビスSDF22(16本)でX方向水平材とY方向水平材に隙間ができないようにビス留めする。



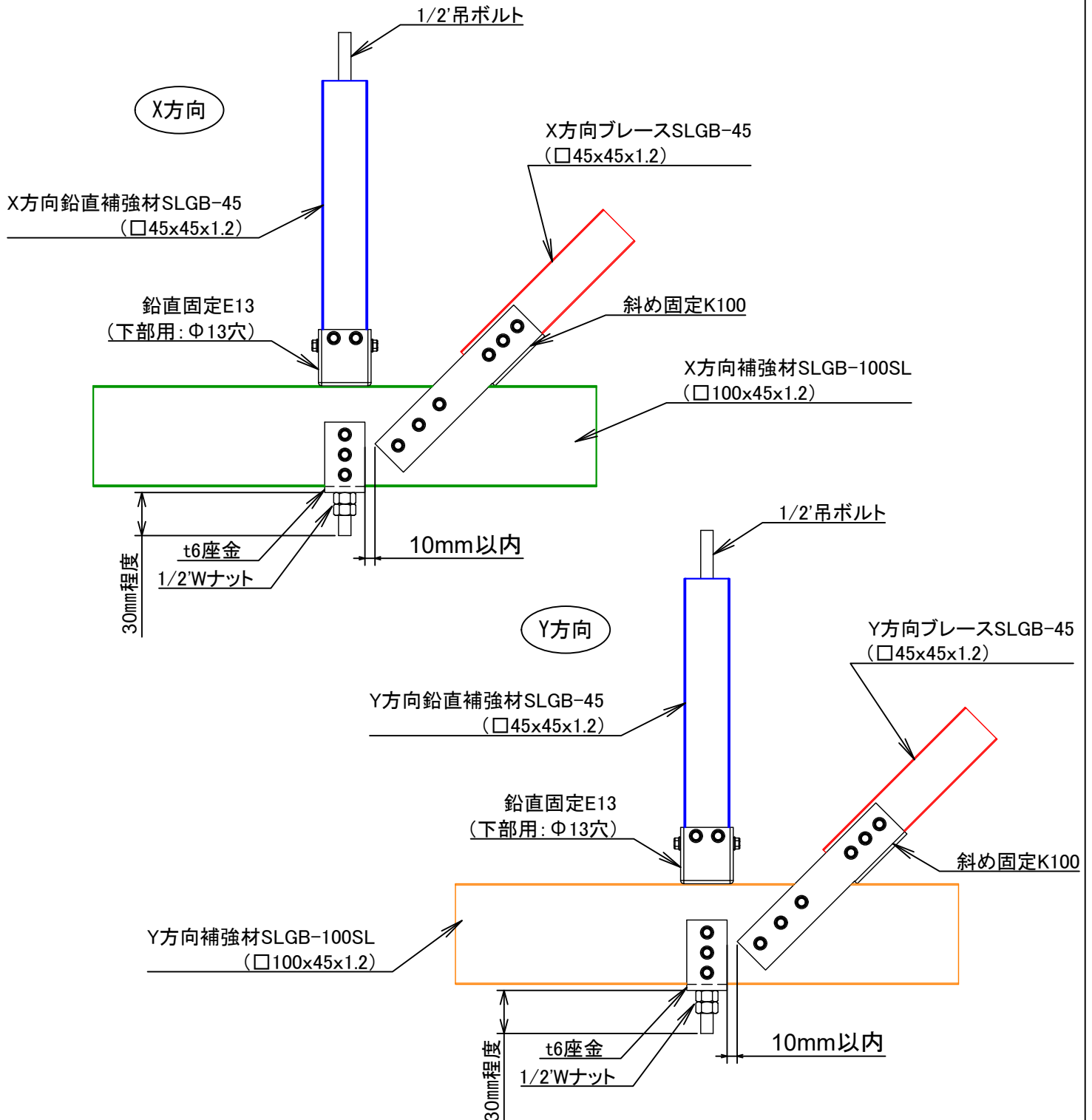
耐震スマート天井 標準施工要領書

X及びY方向ブレースを、X及びY方向補強材に取付ける

先につけておいたX方向ブレースSLGB-45(□45x45x1.2)の下側に、ブレースSLGB-45(□45x45x1.2)が角度45度になるようにカットして、斜め固定K100を専用ビスSDF22でビス留めし、X方向補強材SLGB-100SL(□100x45x1.2)と斜め固定K100もビス留めする。(H鋼の間隔により45°以外の角度もあります。)

斜め固定K100の先端と、t6座金のクリアランスは10mm以内にしてください。

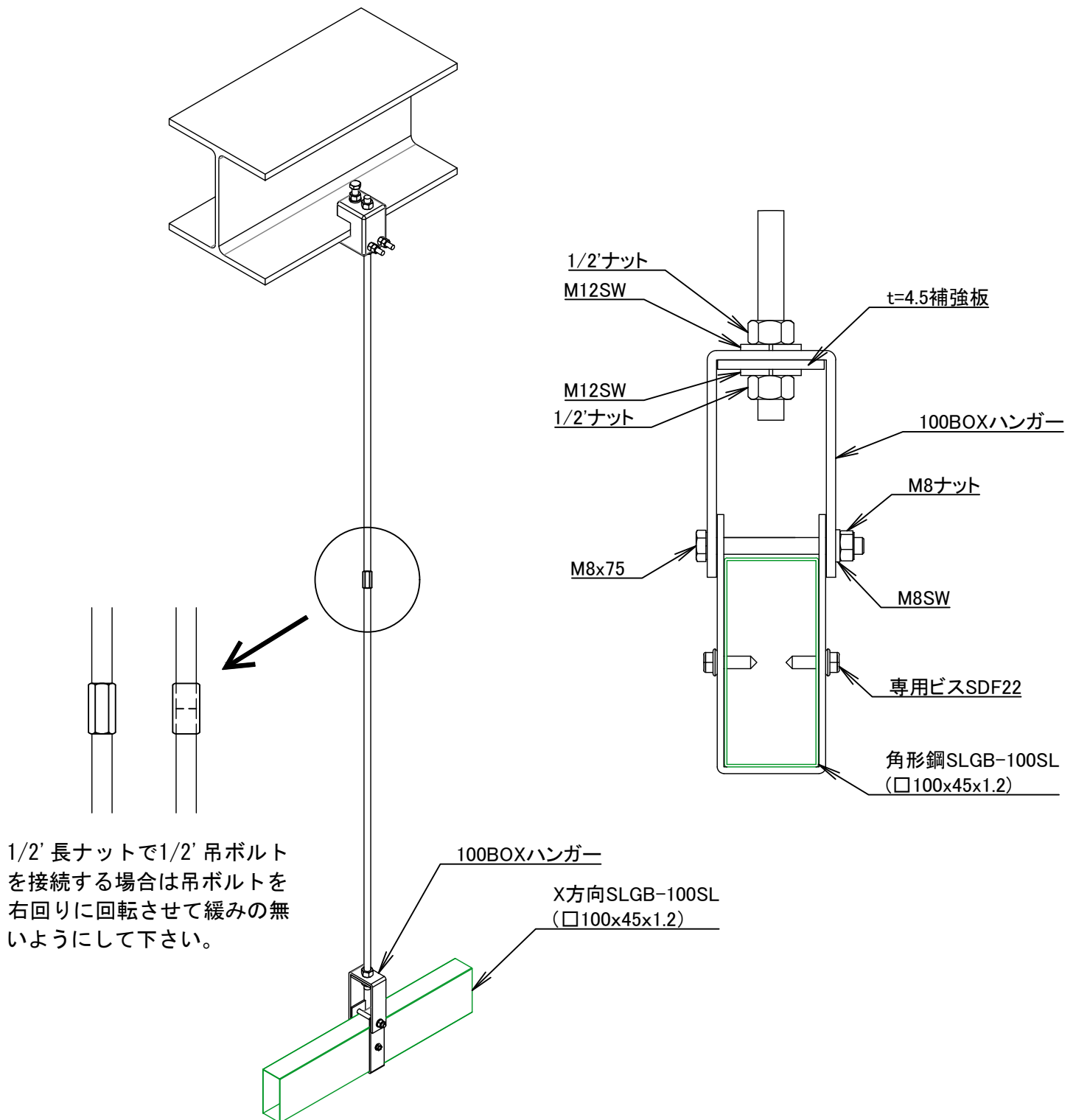
(※Y方向ブレースSLGB-45も斜め固定K100を同じ要領で、Y方向補強材SLGB-100SL(□100x45x1.2)にビス留めしてください。)



耐震スマート天井 標準施工要領書

X方向水平材の取付け

先に吊っておいた100BOXハンガーにX方向水平材SLGB-100SL (□100x45x1.2) を通す。
 (100BOXハンガーの中に、t=4.5補強板を取り付け忘れがないか再度確認してください。)
 ビス留めはせずに、BOXハンガーのM8x75を仮締めする。



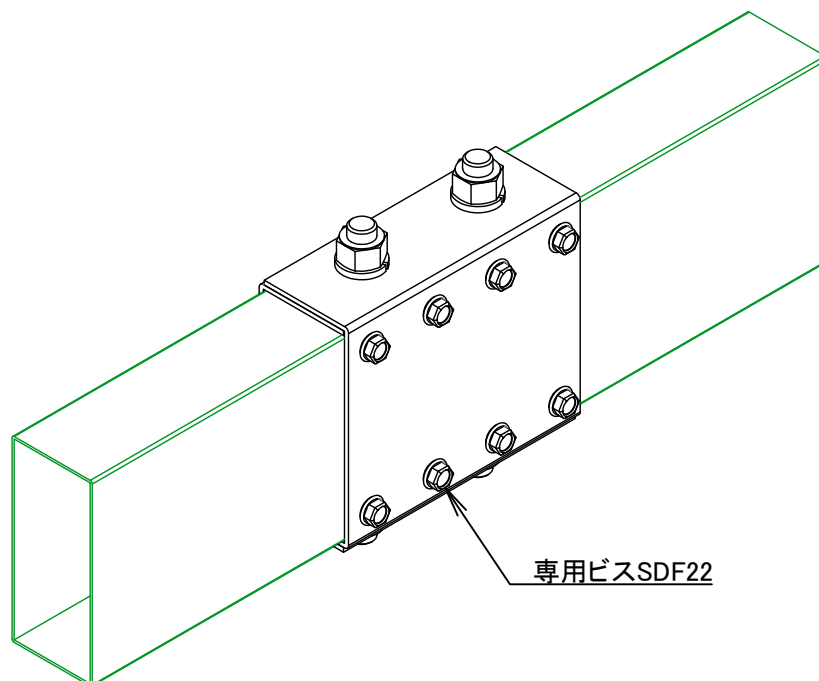
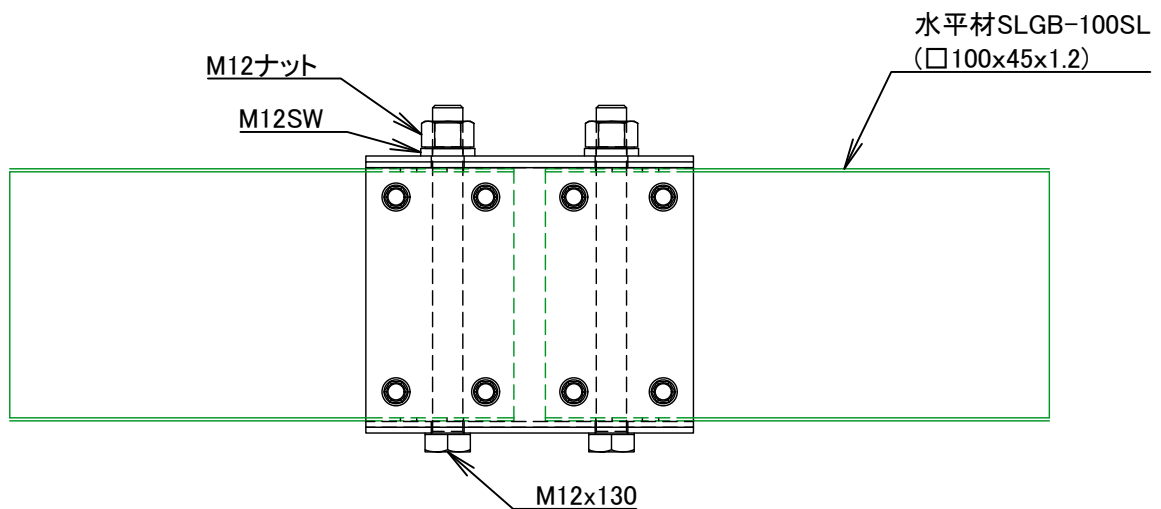
耐震スマート天井 標準施工要領書

X方向水平材ジョイント部の取付け

X方向水平材SLGB-100SL (□100x45x1.2) 同士を100ジョイント、M12x130、M12ナット、M12SWで締め付ける。
X方向水平材の位置決めが完了した後、専用ビスSDF22 (16本) でビス留めする。

X方向水平材とBOXハンガーの留付け

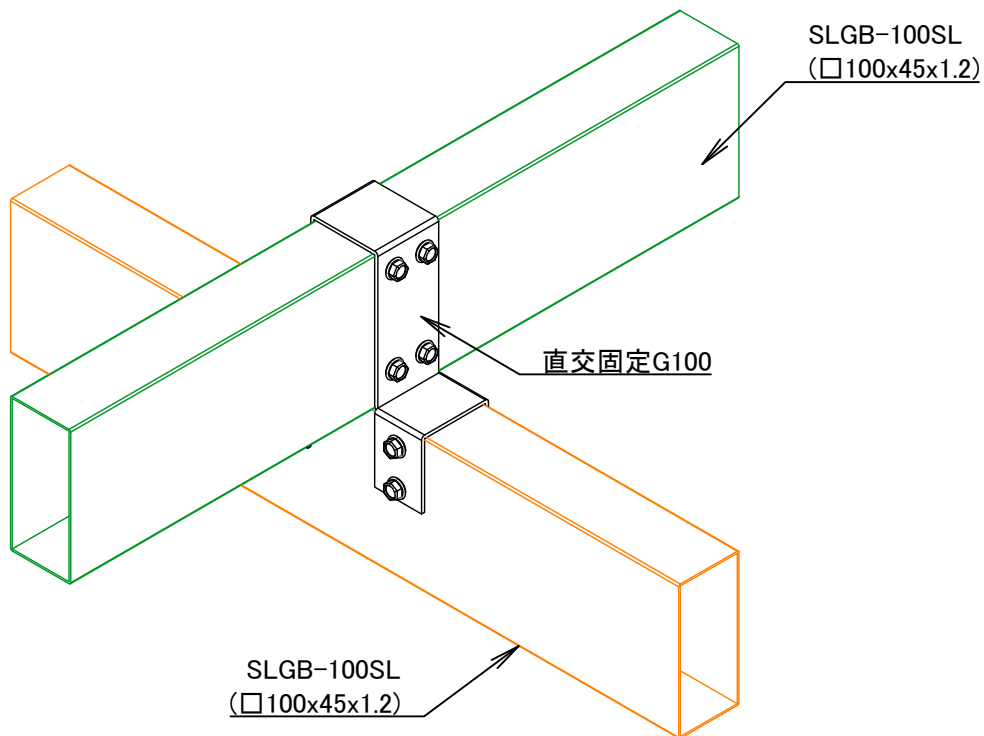
ここでM8x75で仮締めしておいたBOXハンガーと、X方向水平材SLGB-100SLを専用ビスSDF22 (2本) でビス留めする。



耐震スマート天井 標準施工要領書

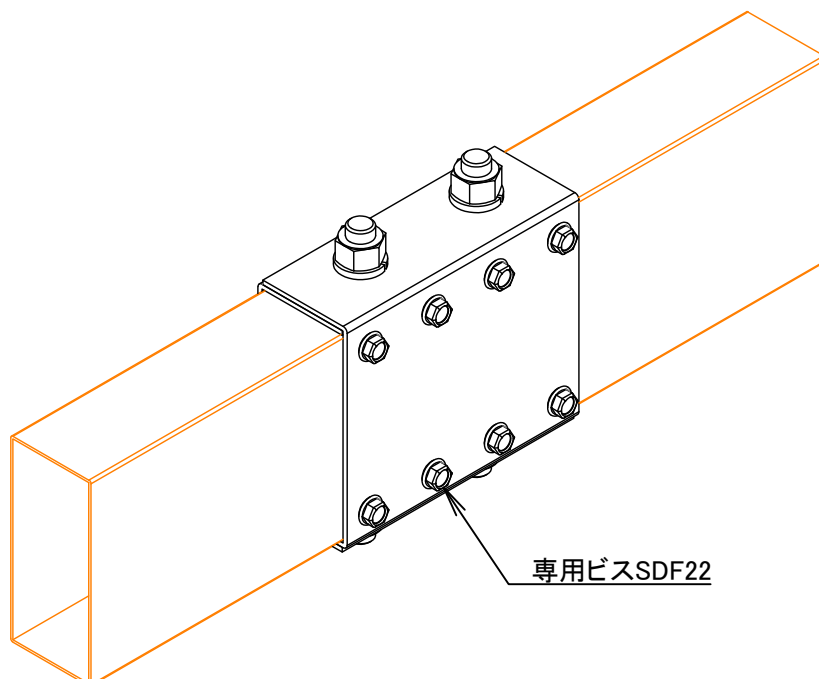
Y方向水平材・Y方向補強材の取付け

Y方向水平材SLGB-100SL (□100x45x1.2) の上に、X方向水平材・X方向補強材SLGB-100SL (□100x45x1.2) を置き、割付図でY方向水平材・Y方向補強材SLGB-100SL (□100x45x1.2) の位置を確認後、直交固定G100をかぶせて専用ビスSDF22 (16本) でX方向水平材とY方向水平材に隙間ができないようにビス留めする。



Y方向水平材ジョイント部の取付け

10/13と同じ要領でY方向水平材SLGB-100SL (□100x45x1.2) のジョイント部を接合する。



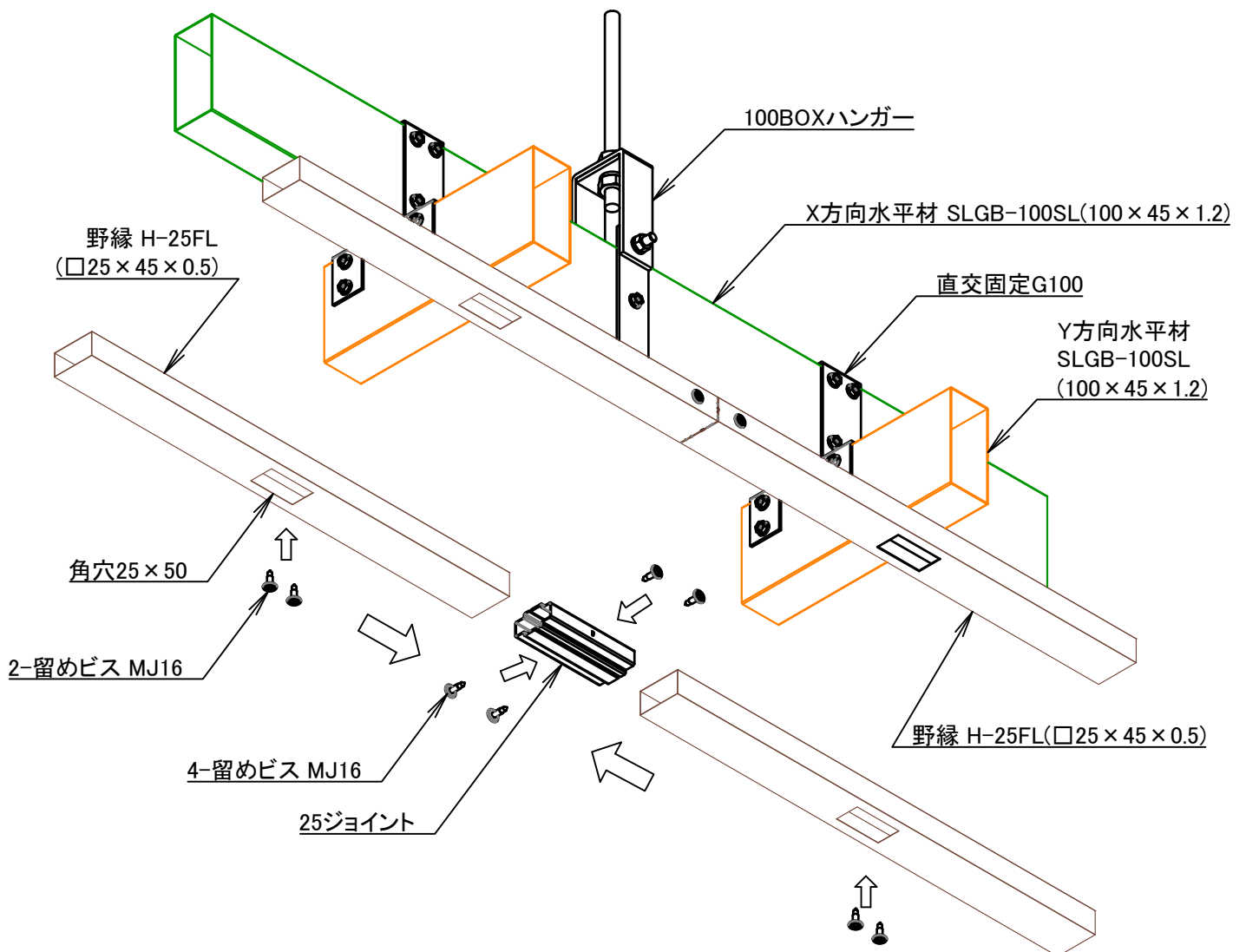
耐震スマート天井 標準施工要領書

野縁H-25FLの取付け

あらかじめ900ピッチに角穴25x50をあけた野縁H-25FL(□25x45x0.5)をY方向水平材SLGB-100SL(□100x45x1.2)の位置に合わせて角穴25x50 1ヶ所につき専用ビスMJ16 2本で留める。

角穴をあけていない野縁H-25(□25x45x0.5)の場合は、Y方向水平材SLGB-100SL(□100x45x1.2)の位置に合わせてφ25程度の丸穴をホールソーで開けて専用ビスMJ16 2本で留める。

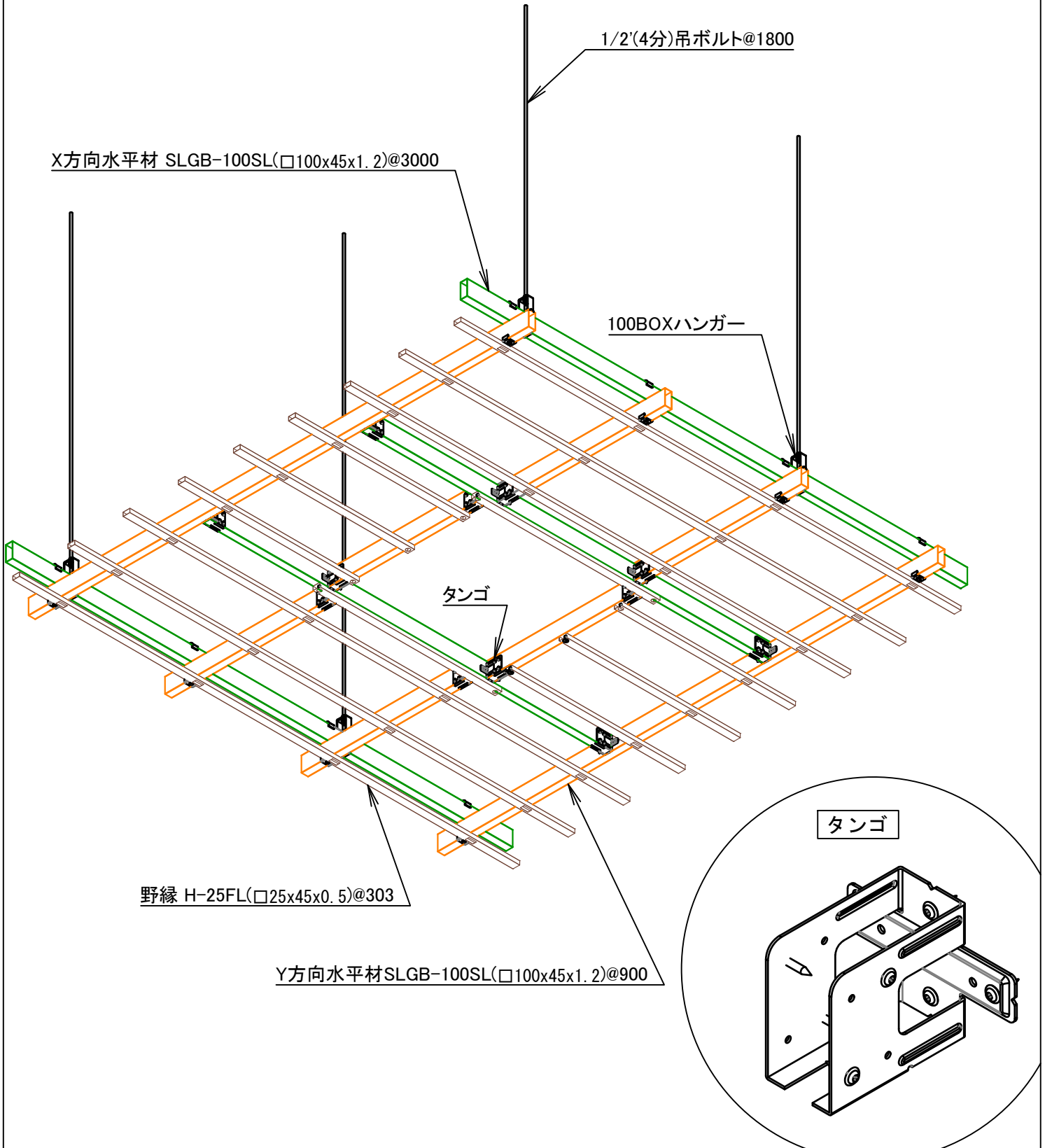
ジョイント部は25ジョイントを挿入して野縁と野縁を合わせて側面に片側MJ16 2本ずつ両側で合計4本で留める。



耐震スマート天井 標準施工要領書

開口補強①

開口部の大きさによりY方向水平材SLGB-100SL(□100x45x1.2)をカットする時には、タンゴ(端部固定金具)を用いて専用ビスSDF22 8本で留める。



耐震スマート天井 標準施工要領書

開口補強②

開口部は開口の大きさに合わせて野縁H-25FL (□25×45×0.5) と補強野縁H-25をTジョイントを用いて専用ビスL-19 4本で留める。

ボード貼り

ボードの抜け防止対策として頭径10mm 3.5×22の専用ビスST22又はカラービスSTW22 (白) を使用する。

